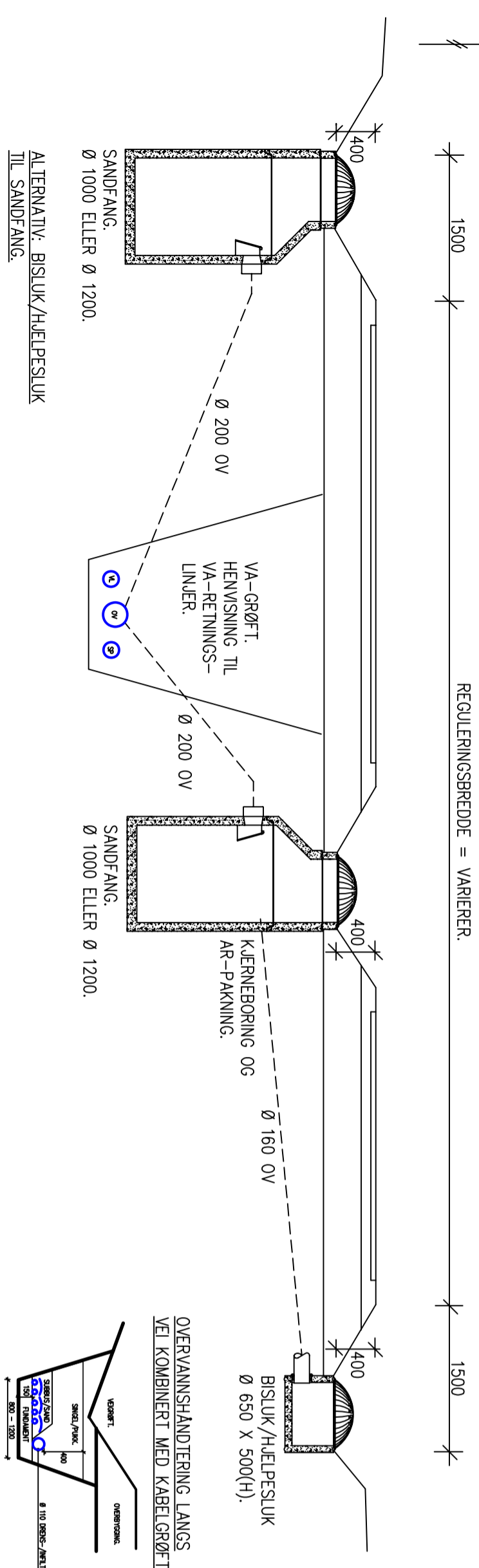
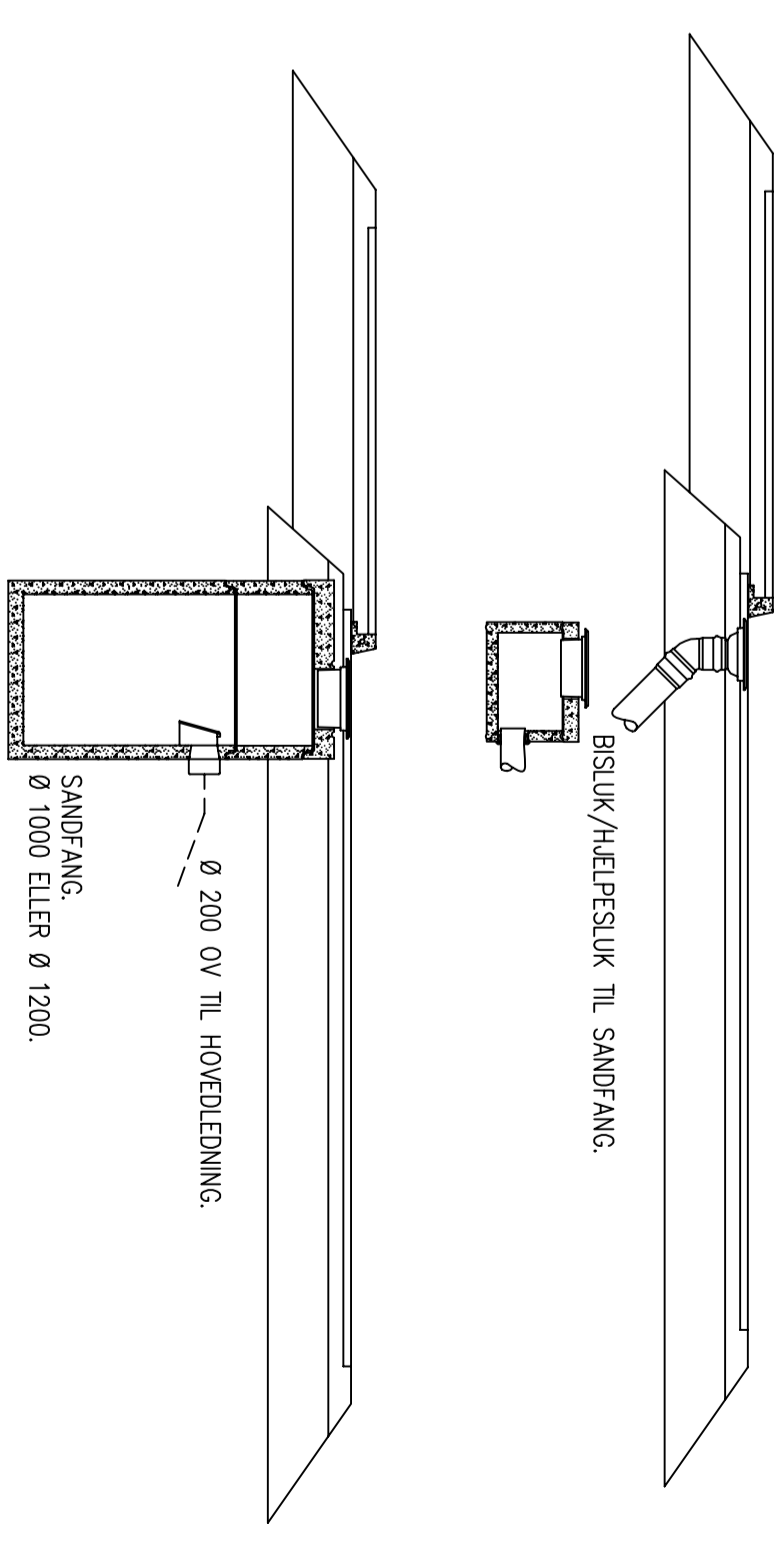


### NORMALPROFIL G. VEIBANE OG G/S-VEI.



### NORMALPROFIL H. VEIBANE OG FORTAU.

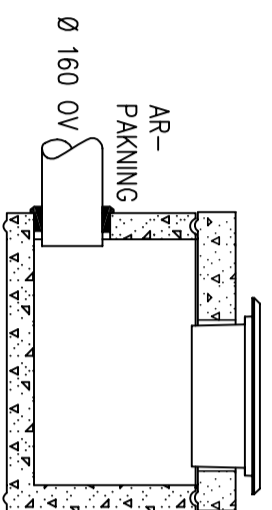


ALTERNATIV: BISLUK/HJELPESLUK  
TIL SANDFANG.

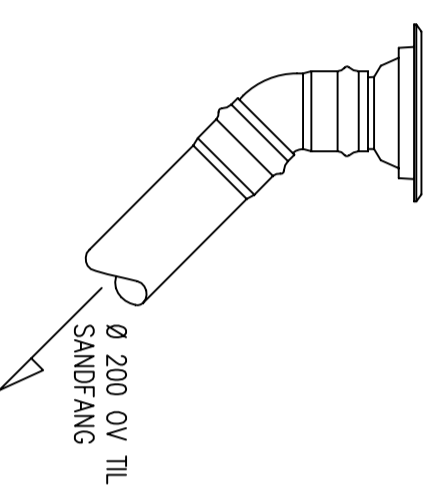
BISLUK/HJELPESLUK  
Ø 650 X 500(H).

ALTERNATIV: OVERVANNSHANDTERING  
LANGS VEI.

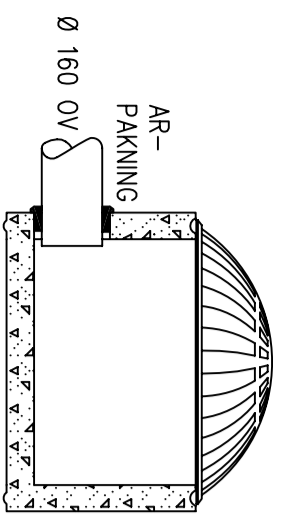
### BISLUK/HJELPESLUK Ø 650 X 500 M/ BUNN LANGS KANTSTEIN.



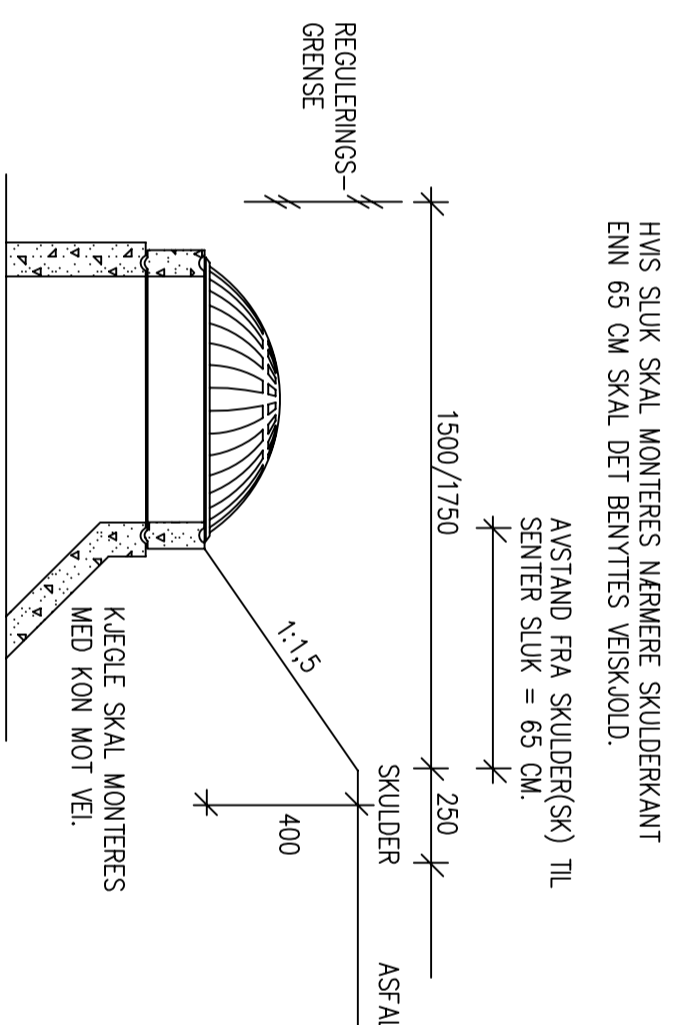
### BISLUK/HJELPESLUK LANGS KANTSTEIN.



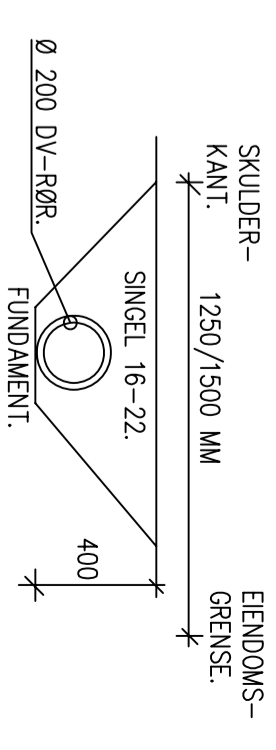
### BISLUK/HJELPESLUK Ø 650 X 500 M/ BUNN



### PLASSERING AV SLUK I GRØFT. SNITT.



### STIKKRENNEN UNDER ADKOMSTER.



### MERKNADER.

TEGNINGER VISER FORSKJELIGE LØSNINGER BASERT PÅ VA-RETNINGSLINJENE. ENSAKTE VALG AV SLUKUTFORMING, PLASSERING ETC. SKAL VURDERES VED HVERT PROSJEKT. DRENERING AV VEILEGEMET SKAL VURDERES VED HVERT PROSJEKT. DRENSLEDNING SKAL KOBLES TIL SANDFANG.

HENVISNING TIL ØVRIGE TEGNINGER OG BESKRIVENDE DEL 1 I RETNINGSLINJENE.

### VEINORMALER.

REV.	ANTALL	REFERENSNENSGEJØR	NR.	SON.	DATE

Prosjekt  
**VEINORMALER.**

Plussering og utforming av  
sluk.

LH=1:200

Saksoppliker	Saksbehandler
Tegn.:	
Utb.:	
Forv.:	
Drift:	
Godkj.:	

Sdk nr.:  
Prosjektnummer: