



Øvre Eiker – Drammen – Lier – Modum – Holmestrand – Asker og Glitre vannverk

VA-norm

For

Holmestrand kommune



Forord

VA-norm for Holmestrand kommune er utarbeidet som et samarbeidsprosjekt mellom nettverksamarbeidet GVD-region og Glitre vannverk.

Overgangsbestemmelser for allerede igangsatte prosjekter.

I en overgangsfase vil både de gamle og nye VA-normene være gjeldende.

De gamle normene gjelder i en overgangsperiode for:

1. Prosjekter hvor bygging er igangsatt
2. Prosjekter som er omsøkt og godkjent etter gammel norm

Invitasjon til å komme med innspill til senere revisjoner.

Behovet for revisjoner av VA-normen skal avklares årlig. Firmaer som er brukere av denne VA-normen inviteres til å gi innspill til forbedringer ved å sende epost til VA-ansvarlig i den respektive kommune.

Nettadresser for siste versjon av normen

En vedtatt VA-norm kan lastes ned fra kommunens hjemmesider:

Holmestrand.kommune.no

Tabell 1. Politisk/ administrativ behandling

Utvalg	Vedtatt
RKM	
Kommunestyret	

Tabell 2. Revisjonshistorikk

Versjon	Utarbeidet
1	

Innhold

Forord	1
1. Hjemmelsdokumenter (Lover og forskrifter)	8
1.0 Generell bestemmelse	8
1.1 Generelle lovbestemmelser	8
1.1 Vannforsyning	8
1.2 Avløp	9
1.3 Annet	9
2.0 Funksjonskrav	11
Generell bestemmelse	11
2.1 Bærekraftige VA-anlegg	11
2.2 Prosjektdokumentasjon	11
Generell bestemmelse	11
2.3 Grøfter og ledningsutførelse	11
Generell bestemmelse	11
2.4 Transportsystem – vannforsyning	11
Generell bestemmelse	11
2.5 Transportsystem – spillvann/avløp felles	12
Generell bestemmelse	12
2.6 Transportsystem – overvann	12
Generell bestemmelse	12
3 Dokumentasjon	13
3.0 Generelle bestemmelser	13
3.1 Mengdeberegning	13
Lokal bestemmelse	13
3.2 Målestokk	13
Lokal bestemmelse	13
3.3 Karttegn og tegnesymboler	14
Lokal bestemmelse	14
3.4 Tegningsformater	14
Lokal bestemmelse	14
3.5 Revisjoner	14
Lokal bestemmelse	14
3.6 Krav til dokumentasjon (IG, reguleringsplaner)	15
Lokal bestemmelse	15
3.7 Grøftetverrsnitt	15
Generell bestemmelse	15
Lokal bestemmelse	15
3.8 Kumtegninger	15
Lokal bestemmelse	15
3.9 Krav til sluttdokumentasjon	16

VA-norm	Holmestrand kommune	Versjon
Lokal bestemmelse		16
3.10 Gravetillatelse		17
Lokal bestemmelse		17
3.11 Beliggenhet/trasévalg		17
Lokal bestemmelse		17
3.A Andre krav		18
Generell bestemmelse		18
4 Generelle bestemmelser		19
4.1 Fleksible rør – Krav til grøfteutførelse		19
Lokal bestemmelse		19
4.2 Stive rør – Krav til grøfteutførelse		21
Lokal bestemmelse		21
4.3 Krav til kompetanse for utførende personell		23
4.4 Beliggenhet/trasévalg		23
Lokal bestemmelse		23
4.A Andre krav		23
Lokal bestemmelse		23
5 Transportsystem – vannforsyning		25
Generell bestemmelse		25
5.0 Generelle bestemmelser		25
5.1 Valg av ledningsmateriale		25
Lokal bestemmelse		25
5.2 Beregning av vannforbruk		25
Lokal bestemmelse		25
5.3 Dimensjonering av vannledninger		25
Lokal bestemmelse		25
5.4 Minstedimensjon		26
Lokal bestemmelse		26
5.5 Styrke og overdekning		26
Lokal bestemmelse		26
5.6 Rørledninger		26
Lokal bestemmelse		26
5.7 Mottakskontroll		28
Lokal bestemmelse		28
5.8 Armatur		29
Lokal bestemmelse		29
5.9 Rørdeler		32
Lokal bestemmelse		32
5.10 Tilknytning av stikkledninger/avgrening på kommunal vannledning		34
Lokal bestemmelse		34
5.11 Forankring		35

VA-norm	Holmestrand kommune	Versjon
Generell bestemmelse		35
Lokal bestemmelse		35
5.12 Ledning i kurve		36
Lokal bestemmelse		36
5.13 Trasé med stort fall		37
Lokal bestemmelse		37
5.14 Vannkummer		37
Lokal bestemmelse		37
5.15 Avstand mellom kummer		42
Lokal bestemmelse		42
5.16 Brannventiler		42
Generell bestemmelse		42
Lokal bestemmelse		42
5.17 Trykkprøving av trykkledninger		43
Lokal bestemmelse		43
5.18 Desinfeksjon		44
Lokal bestemmelse		44
5.19 Pumpestasjoner vann		45
Lokal bestemmelse		45
5.20 Ledninger under vann		45
Lokal bestemmelse		45
5.21 Reparasjoner		46
Lokal bestemmelse		46
5.A Andre krav		46
Lokal bestemmelse		46
6 Transportsystem – spillvann		48
Generell bestemmelse		48
6.0 Generelle bestemmelser		48
Lokal bestemmelse		48
6.1 Valg av ledningsmateriale		48
Lokal bestemmelse		48
6.2 Beregning av spillvannsmengder		48
Lokal bestemmelse		48
6.3 Dimensjonering av spillvannsledninger		49
Lokal bestemmelse		49
6.4 Minstedimensjoner		49
Lokal bestemmelse		49
6.5 Minimumsfall/selvrensning		49
Lokal bestemmelse		49
6.6 Styrke og overdekning		49
Lokal bestemmelse		49

VA-norm	Holmestrand kommune	Versjon
6.7 Rørledninger og rørdeler		50
Generell bestemmelse		50
Lokal bestemmelse		50
6.8 Mottakskontroll		52
Lokal bestemmelse		52
6.9 Tilknytning av stikkledninger/avgrening på kommunal spillvannsledning		53
Lokal bestemmelse		54
6.10 Ledning i kurve		54
Lokal bestemmelse		54
6.11 Bend i grøft		54
Lokal bestemmelse		54
6.12 Trasé med stort fall		55
Lokal bestemmelse		55
6.13 Avløpskummer		55
Generell bestemmelse		55
Lokal bestemmelse		55
6.14 Avstand mellom kummer		59
Lokal bestemmelse		59
6.15 Rørgjennomføringer i betongkum		59
Lokal bestemmelse		59
6.16 Renovering av avløpskummer		60
Lokal bestemmelse		60
6.17 Tetthetsprøving		60
Lokal bestemmelse		60
6.18 Pumpestasjoner spillvann		60
Generell bestemmelse		60
Lokal bestemmelse		60
6.19 Ledninger under vann		60
Lokal bestemmelse		60
6.20 Sand- og steinfang		61
Lokal bestemmelse		61
6.21 Trykkavløp		61
Lokal bestemmelse		61
6.A Andre krav		61
Lokal bestemmelse		61
7 Transportsystem – overvann		63
Generell bestemmelse		63
7.0 Generelle bestemmelser		63
7.1 Valg av ledningsmateriale		63
Lokal bestemmelse		63
7.2 Beregning av overvannsmengder		63

VA-norm	Holmestrand kommune	Versjon
Lokal bestemmelse		63
7.3 Dimensjonering av overvannsledninger		64
Lokal bestemmelse		64
7.4 Minstedimensjoner		64
Lokal bestemmelse		64
7.5 Minimumsfall/selvrensning		64
Lokal bestemmelse		64
7.6 Styrke og overdekning		65
Lokal bestemmelse		65
7.7 Rørledninger og rørdeler		65
Lokal bestemmelse		66
7.8 Mottakskontroll		68
Lokal bestemmelse		68
7.9 Tilknytning av stikkledninger/avgrening på kommunal overvannsledning		69
Generell bestemmelse		69
Lokal bestemmelse		70
7.10 Ledning i kurve		70
Lokal bestemmelse		70
7.11 Bend i grøft		70
Lokal bestemmelse		70
7.12 Trasé med stort fall		71
Lokal bestemmelse		71
7.13 Overvannskummer		71
Generell bestemmelse		71
Lokal bestemmelse		71
7.14 Avstand mellom kummer		75
Lokal bestemmelse		75
7.15 Rørgjennomføringer i betongkum		75
Lokal bestemmelse		75
7.16 Tetthetsprøving		76
Lokal bestemmelse		76
7.17 Sandfang/bekkeinntak		76
Generell bestemmelse		76
Lokal bestemmelse		76
7.A Andre krav		77
Lokal bestemmelse		77
8 Transportsystem – avløp felles		78
Generell bestemmelse		78
8.0 Generelle bestemmelser		78
8.1 Sand- og steinfang		78
Lokal bestemmelse		78

8.2 Regnvannsoverløp	78
Lokal bestemmelse	78

1. Hjemmelsdokumenter (Lover og forskrifter)

1.0 Generell bestemmelse

Vann- og avløpsvirksomheten er underlagt en rekke lover og forskrifter som regulerer og påvirker planlegging, utførelse og drift av VA-anlegg. Nedenfor er de viktigste lover og forskrifter med betydning for VA opplistet.

Det gjøres spesielt oppmerksom på at et VA-prosjekt skal vurderes av flere instanser i kommunen.

Denne normen inneholder de tekniske krav kommunen har vedtatt for å sikre den tekniske kvaliteten med hensyn til overordnet målsetting i planer og rutiner når kommunen skal eie, drive og vedlikeholde anlegget.

Den vil også bli lagt til grunn for krav i forbindelse med utbyggingsavtaler i kommunen.

Et VA-anlegg må foruten å tilfredsstille disse kravene også tilfredsstille kravene i Plan- og bygningsloven om godkjenning og kvalitetssikring. I den forbindelse skal planene også underlegges plan- og bygningsmyndighetenes saksbehandling.

1.1 Generelle lovbestemmelser

- [Plan- og bygningsloven](#)
- [Teknisk forskrift](#)
- [Forskrift om byggesak](#)
- [Forskrift om sikkerhet, helse og arbeidsmiljø på bygge- og anleggsplasser](#)
"Byggherreforskriften"

1.1 Vannforsyning

- [Lov om vassdrag og grunnvann \(Vannressursloven\)](#)
- [Forskrift om sikkerhet og tilsyn med vassdragsanlegg](#)
- [Forskrift om vannforsyning og drikkevann \(Drikkevannsforskriften\)](#)
- [Forskrift om brannforebygging](#)
- [Veiledning til forskrift om brannforebygging](#)
- [Forskrift om internkontroll for å oppfylle næringsmiddelovgivningen \(IK-MAT\)](#)
- [Lov om kontroll med produkter og forbrukertjenester \(Produktkontroll-loven\)](#)

1.2 Avløp

- [Forurensningsloven](#)
- [Forskrift om begrensning av forurensning – Del 4. Avløp](#)
- [Forskrift om gjødselvarer mv. av organisk opphav](#)
- [Lov om vassdrag og grunnvann \(Vannressursloven\)](#)

1.3 Annet

- [Forskrift om begrensning av forurensning – Del 1. Forurenset grunn og sedimenter – Kapittel 1. Tiltak for å motvirke fare for forurensning fra nedgravde oljetanker](#)
- [Forskrift om begrensning av forurensning – Del 1. Forurenset grunn og sedimenter – Kapittel 2. Opprydding i forurenset grunn ved bygge- og gravearbeider](#)
- [Forskrift om begrensning av forurensning – Del 6. Forurensning til vassdrag og det marine miljø fra skipsfart og andre aktiviteter – Kapittel 22. Mudring og dumping i sjø og vassdrag](#)
- [Forskrift om utførelse av arbeid](#)
- [Lov om arbeidsmiljø, arbeidstid og stillingsvern mv. \(Arbeidsmiljøloven\)](#)
- [Forskrifter fra arbeidstilsynet](#)
- [Forskrift om systematisk helse-, miljø- og sikkerhetsarbeid i virksomheter \(Internkontrollforskriften\)](#)
- [Forskrift om miljørettet helsevern](#)
- [Kommunenes sentralforbunds forslag til anskaffelsesinstruks for kommuner og fylkeskommuner](#)
- [Forskrift om begrensning av forurensning – Del 4. Avløp – Kapittel 11. Kommunale vann- og avløpsgebyrer](#)
- [Lov om kulturminner \(§ 9: Tiltakshaver har undersøkelsesplikt i forhold til fornminner\)](#)
- [Veglov](#)
- [Vegvesenets håndbok N200 – Vegbygging \(utgitt av Statens Vegvesen\)](#)
- [Lov om kommunale vass- og avløpsanlegg](#)
- [VA-jus \(Norsk Vann\)](#)

Følgende unike lenker ble referert til i dette avsnittet:

- ❖ <https://lovdata.no/dokument/NL/lov/2008-06-27-71>
- ❖ <https://lovdata.no/dokument/SF/forskrift/2010-03-26-489>
- ❖ <https://lovdata.no/dokument/SF/forskrift/2010-03-26-488>
- ❖ <https://lovdata.no/dokument/SF/forskrift/2009-08-03-1028>
- ❖ <https://lovdata.no/dokument/NL/lov/2000-11-24-82>
- ❖ <https://lovdata.no/dokument/SF/forskrift/2009-12-18-1600>
- ❖ <https://lovdata.no/dokument/SF/forskrift/2016-12-22-1868?q=Drikkevannsforskriften>
- ❖ <https://lovdata.no/dokument/SF/forskrift/2015-12-17-1710>
- ❖ <https://www.dsb.no/lover/brannvern-brannvesen-nodnett/veiledning-til-forskrift/veiledning-til-forskrift-om-brannforebygging>
- ❖ <https://lovdata.no/dokument/SF/forskrift/1994-12-15-1187>
- ❖ <https://lovdata.no/dokument/NL/lov/1976-06-11-79>
- ❖ <https://lovdata.no/dokument/NL/lov/1981-03-13-6>
- ❖ https://lovdata.no/dokument/SF/forskrift/2004-06-01-931/KAPITTEL_3-3-3#KAPITTEL_3-3-3
- ❖ <https://lovdata.no/dokument/SF/forskrift/2003-07-04-951>
- ❖ https://lovdata.no/dokument/SF/forskrift/2004-06-01-931/KAPITTEL_1-1#KAPITTEL_1-1
- ❖ https://lovdata.no/dokument/SF/forskrift/2004-06-01-931/KAPITTEL_1-2#KAPITTEL_1-2
- ❖ https://lovdata.no/dokument/SF/forskrift/2004-06-01-931/KAPITTEL_7-4#KAPITTEL_7-
- ❖ <https://lovdata.no/dokument/SF/forskrift/2011-12-06-1357>
- ❖ <https://lovdata.no/dokument/NL/lov/2005-06-17-62>
- ❖ <https://www.arbeidstilsynet.no/regelverk/>
- ❖ <https://lovdata.no/dokument/SF/forskrift/1996-12-06-1127>
- ❖ <https://lovdata.no/dokument/SF/forskrift/2003-04-25-486>
- ❖ <https://www.kommuneforlaget.no/>
- ❖ https://lovdata.no/dokument/SF/forskrift/2004-06-01-931/KAPITTEL_4-1#§11-4
- ❖ <https://lovdata.no/dokument/NL/lov/1978-06-09-50>
- ❖ <https://lovdata.no/dokument/NL/lov/1963-06-21-23>
- ❖ [https://www.vegvesen.no/_attachment/188382/binary/980128?fast_title=H%C3%A5ndbok+N200+Vegbygging+\(21+MB\)](https://www.vegvesen.no/_attachment/188382/binary/980128?fast_title=H%C3%A5ndbok+N200+Vegbygging+(21+MB))
- ❖ <https://lovdata.no/dokument/NL/lov/2012-03-16-12>
- ❖ <https://va-jus.no/>

2.0 Funksjonskrav

Generell bestemmelse

2.1 Bærekraftige VA-anlegg

Generell bestemmelse

VA-anleggene skal være bærekraftige.

2.2 Prosjektdokumentasjon

Generell bestemmelse

Dokumentasjonen skal være tilpasset oppgavens kompleksitet og størrelse slik at prosjektet belyser alle nødvendige tekniske detaljer og løsninger. Komplette dokumentasjon består av kvalitetssystem, teknisk beskrivelse, tegninger og orienterende dokumenter.

Denne VA-normen klargjør krav til teknisk standard på anleggene som kommunen skal eie og overta for drift og vedlikehold, men vil så langt det er praktisk mulig også danne grunnlag for krav til standard i kommunale utbyggingsavtaler og overfor private utbyggere.

2.3 Grøfter og ledningsutførelse

Generell bestemmelse

Grøfter og ledningsanlegg skal planlegges og utføres slik at de tilfredsstillende gjeldende tetthetskrav i hele sin planlagte levetid. Materialbruk og utførelse skal være slik at det ikke fører til uakseptabel forringelse av kvaliteten på drikkevannet eller svikt i effektiv transport av drikkevann, avløpsvann og overvann.

Produkter og materialer som benyttes i vann- og avløpsanlegg, skal ha slike egenskaper at bestemmelsene i plan- og bygningsloven og de tekniske kravene i forskriften tilfredsstilles.

2.4 Transportsystem – vannforsyning

Generell bestemmelse

Anleggene skal bygges og drives slik at kravene i Drikkevannsforskriften tilfredsstilles og slik at vannverkets kunder får NOK vann, GODT vann og SIKKER forsyning.

Ledningsnett, kummer og pumpestasjoner skal utføres slik at næringsmiddelet vann er helsemessig og bruksmessig forsvarlig og leveres til en rimelig kostnad. Ledningene skal tilfredsstillende gjeldende tetthetskrav. Materialer som direkte eller indirekte kommer i kontakt med drikkevann, må ikke avgi stoffer til vannet i mengder som kan medføre helserisiko (oversikt over typegodkjent belegg, rørmaterialer m.v. i kontakt med drikkevann utgis av Folkehelse).

For å oppnå god driftssikkerhet i vannforsyningsanlegg anbefales det å bygge opp ledningsnett av ringledninger der dette er praktisk og økonomisk mulig. I ringledninger unngås lommer med vann med særlig lang oppholdstid, dvs. at faren for svekket vannkvalitet reduseres.

2.5 Transportsystem – spillvann/avløp felles

Generell bestemmelse

Ledningsnett og installasjoner skal utføres slik at Forurensningslovens krav og gjeldende utslippstillatelser kan oppfylles. Anleggene skal sikres lengst mulig levetid og det skal legges vekt på mulighet for kostnadseffektiv drift. Ledningene skal tilfredsstillende gjeldende tetthetskrav.

2.6 Transportsystem – overvann

Generell bestemmelse

Det skal sikres forsvarlig håndtering av overvann, enten dette gjøres ved lokale fordrøynings-/infiltrasjonsløsninger eller ved bygging av tradisjonelle overvannsledninger.

Ledningsnett og installasjoner skal utføres med samme kvalitet som spillvannsanleggene med henblikk på tetthet og funksjon. Anleggene skal sikres lengst mulig levetid og det skal legges vekt på kostnadseffektiv drift.

Ledningene skal tilfredsstillende gjeldende tetthetskrav.

3 Dokumentasjon

3.0 Generelle bestemmelser

Lokal bestemmelse

Bygging av VA-anlegg er normalt søknadspliktig i henhold til Plan- og bygningsloven §20. Søknad om tillatelse sendes til kommunen. Ansvarlige aktører skal godkjennes gjennom byggesaksforskriften og kap. 4.3 i denne normen. Valgt kontrollform skal også fremgå. Anlegg som ikke er utført i henhold til kommunens VA-norm og godkjente planer, kan kommunen nekte å overta.

Godkjenninger og tillatelser

Anlegg må ikke igangsettes før følgende godkjenninger og tillatelser foreligger:

- Igangsettingstillatelse.
- Krav til prosjektdokumentasjon (se kap. 3.6).
- Gravetillatelse/-melding (VA, kabler).
- Skiltplan.
- Grunneiererklæring/avtale.
- Avtale som viser kostnads- og ansvarsfordeling mellom utbygger, kommune og de eksisterende abonnenter/grunneiere.

Ev. Dispensasjon Kommunens kan etter skriftlig søknad gi dispensasjon fra kommunens VA-norm.

Søknaden skal inneholde:

- Begrunnelsen for å søke dispensasjon.
- Hva dispensasjonen gjelder, i detalj.
- Påvisning av at de funksjonskravene det er rimelig å stille til anlegget, vil bli oppfylt.

3.1 Mengdeberegning

Lokal bestemmelse

Beskrivende mengdeberegning skal være i henhold til NS 3420, med mindre annet er avtalt.

3.2 Målestokk

Lokal bestemmelse

Tegninger påføres valgt målestokk i tall og som skala. Dokumentene skal ha følgende målestokk:

- Oversiktsplan 1:5000 eller 1:2000
- Situasjonsplan 1:1000 eller 1:500 - 200
- Lengdeprofil - lengde 1:1000 eller 1:500 - 200
- Lengdeprofil - høyde 1:200 eller 1:100

- Tverrprofil 1:50
- Byggverk 1:100 og/eller 1:50 - 20
- Kum 1:20
- Grøftetverrsnitt 1:20 og/eller 1:10
- Detaljer/kumtegninger 1:20 eller større

3.3 Karttegn og tegnesymboler

Lokal bestemmelse

Karttegn og tegnesymboler skal være i henhold til NS 3039. Karttegn og tegnesymboler for rørledningsnett. Ledningskart skal til enhver tid baseres på kommunens oppdaterte VA-database.

Grunnkart og ledningskart skal være definert i koordinatsystemet EUREF89 til kommunen. Se [vedlegg 1.1](#) (*Instruks for innmåling og dokumentasjon av VA-anlegg*).

3.4 Tegningsformater

Lokal bestemmelse

Det benyttes standard formater. Digitale løsninger etter nærmere avtale med kommunen. Bretting av kopier i henhold til NS 1416 - Tekniske tegninger. Tegninger skal ha tittelfelt som plasseres nede til høyre.

Tittelfelt skal vise:

- Tegningsnummer.
- Anleggsdel.
- Prosjektnavn.
- Tegningstype.
- Målestokk.
- Godkjennende dato.
- Revisjonsstatus.
- Ansvarlig prosjekterende.
- Tiltakshaver.

Det henvises til NS-EN ISO 94310 Byggetegninger. Figurfelt, tekstfelt og tittelfelt på tegneark. Tegninger skal være signert av de som har utarbeidet og kontrollert tegningen.

3.5 Revisjoner

Lokal bestemmelse

Ved endringer av tegninger etter at disse er datert, signert og godkjent skal revisjon dokumenteres slik:

- På tegning i revisjonsfelt over tittelfelt og med markering som lokaliserer endringen i tegningslisten.
- Mottakskontroll av alle revisjoner skal dokumenteres.

3.6 Krav til dokumentasjon (IG, reguleringsplaner)

Lokal bestemmelse

Før det gis igangsettingstillatelse skal kommunalteknisk plan (del vann og avløp) godkjennes av kommunen som framtidig eier av anlegget. Planen skal være utarbeidet etter kommunens veileder til kommunalteknisk plan. Den kan lastes ned fra kommunens nettsider. Det er et krav til utarbeidelse av kommunalteknisk plan ved alle reguleringsplaner. Komplette kommunaltekniske planer skal sendes inn for godkjenning i god tid før planlagt anleggsstart. Godkjenningen innebærer en prinsipiell tilslutning til planer og tekniske løsninger. Ansvarshavende er likevel ansvarlig for riktig dimensjonering både hydraulisk og konstruksjonsmessig, at ønsket funksjon ivaretas, samt at anlegget kan gjennomføres etter planen. Under anleggsperioden skal revisjon av tegninger godkjennes av kommunen før utsendelse.

3.7 Grøftetverrsnitt

Generell bestemmelse

Skal vise geometrisk utforming av grøften, ledningenes innbyrdes plassering, krav til ledningsfundamentering, sidefylling, beskyttelseslag og tilbakefyllingsmasser.

Lokal bestemmelse

Grøftesnitt for VA - ledninger utformes iht. [vedlegg 4.02 Grøftesnitt](#).

3.8 Kumtegninger

Lokal bestemmelse

Kumtegninger skal vise kumsettet i plan og nødvendige snitt. Følgende detaljer må angis på tegningen:

- Geometriske utforming av hver enkelt kum.
- Geometrisk utforming av kumgrupper.
- Stikkningspunkter med x og y koordinater, evt. tilpasses dettet på stedet.
- Materialvalg.
- Armaturplassering.
- Rørgjennomføring i kumvegg.
- Høyde utvendig på topp trykkledninger.
- Høyder innvendig bunn av selvfallsledninger inn og ut av renner.
- Avstand mellom ledninger for tilstøtende kummer.
- Ledningsdimensjoner.
- Konstruksjonsdetaljer for forankring av trykkledninger i og utenfor kum.
- Armering av plasstøpte konstruksjoner skal vises og beskrives om nødvendig på egen armeringstegning.
- Fundamentering.

Stykkliste for vannverksarmatur (rør, rørdeler og ventiler) angis på kumtegningen. Av lista skal det framgå entydigbetegnelse, materiale, dimensjon, byggelengde, trykkklasse, antall og om nødvendig fabrikat* og typebetegnelse (fabrikat og typebetegnelse må angis på "som bygget"). *Ikke ved off. anskaffelser.

3.9 Krav til sluttdokumentasjon

Lokal bestemmelse

Før overtagelse for offentlig eie, drift og vedlikehold skal sluttdokumentasjon leveres i digital form med mindre noe annet er avtalt med kommunen.

Sluttdokumentasjon skal bestå av:

- Ajourførte tegninger som viser hvordan anlegget er utført. Tegningen merkes "som bygget". Kommunen skal ha alle rettigheter til å bruke tegningene som de ønsker, heller ingen restriksjoner på hvem disse senere kan overleveres til for videre bruk. Tegninger skal være i redigerbart digitalt format.
- Koordinatfestede innmålingsdata – For krav til innmåling, se [vedlegg 1.1](#) (*Instruks for innmåling og dokumentasjon av VA-anlegg*). Kommunen kan kreve at innmålingsdata skal innsendes på et tidligere tidspunkt i prosjektet.
- Komplette KS- og HMS - dokumentasjon.
- Tinglyste rettigheter.
- Bankgarantier/Garanti med sikkerhetsstillelse. Følg NS 8405 og NS 8406.
- Ferdigattest iht. Plan og bygningsloven.
- Kontrollerklæring - Kopi av kontrollerklæring for utførelsen, kvittert av ansvarlig utførende og ansvarlig kontrollerende for utførelsen.
- Teknisk dokumentasjon - Teknisk dokumentasjon og driftsinstruks samt protokoll fra funksjonstester for alle maskinelle og elektriske installasjoner, herunder koplingskjemaer, skaptegninger, dokumentasjon på PLS- program etc.
- Rørinspeksjon og sluttkontroll (trykk/tetthetsprøving og desinfeksjon)
 - Alle nye spillvanns-/overvannsledninger skal inspiseres med videokamera og med rennende vann i ledningen. Det kan kreves slik inspeksjon også av vannledninger. Kontakt kommunen for definerte krav. Rørinspeksjon skal utføres av operatør med "Rørinspeksjon Norge" (RIN) – Operatørbevis. Utførelse og rapportering skal skje i henhold til "Rørinspeksjon med videokamera. Veiledning/Rapportering" - Utgitt som Norsk Vann - rapport nr. 145/2005. Dokumentasjonen leveres på CD/DVD eller datalagringsbrikke med rapport. Dersom rørinspeksjon antyder deformasjon, skal det brukes tolv sammen med kamera for å avgjøre hvorvidt deformasjonen er innenfor kravene i NS 3420. Resultatet fra tetthetsprøving (kap. 6.17 og kap. 7.16) av avløpsledninger skal fremlegges kommunen. For vannledninger skal resultat fra trykkprøving, desinfeksjon (kap 5.17 og kap 5.18) og pluggkjøring fremgå i eget kontrollskjema. Kommunen skal ha mulighet til å delta ved alle sluttkontroller og skal varsles i god tid før kontrollen skal finne sted. Sluttdokumentasjonen skal være godkjent før overtagelse. Overtagelsen skal skje vederlagsfritt

iht. PBL § 67. Se [vedlegg 1.11](#) (*Overtakelsesprotokoll*). Ved utbygging foretatt av privat utbygger, skal overtakelse skje iht. [vedlegg 1.11](#) (*Overtakelsesprotokoll*).

3.10 Gravetillatelse

Lokal bestemmelse

Innhenting av gravetillatelse/melding gjelder iht. kommunens praksis. For søknad om gravetillatelse henvises det til Holmestrand kommunes [graveinstruks](#). Kommunen skal varsles før anleggsarbeidene igangsettes.

3.11 Beliggenhet/trasévalg

Lokal bestemmelse

Ledninger skal være tilgjengelige for nødvendig inspeksjon og kontroll, samt for oppgraving ved reparasjoner og tilknytninger. Avstand til byggverk, kabel, gassledning, fjernvarmeledning og annet anlegg. Det skal være betryggende avstand mellom VA-ledning og byggverk, konstruksjon, gass-/fjernvarmeanlegg eller kabelanlegg. Minste avstand mellom byggverk/kabel, gassledning, fjernvarmeledning og VA-ledninger ved normal leggedybde finnes i nedenstående tabell. Avstanden måles horisontalt fra byggverk/kabel/gassledning/fjernvarmeledning til nærmeste utvendig rørvegg. Ved ledningsdybde større enn 2 meter, dårlige grunnforhold, vanskelig tilgjengelighet for gravemaskiner må avstanden økes. I enkelte tilfeller som i bygater kan dette kravet være vanskelig å oppfylle. Hvert enkelt anlegg må da vurderes i samråd med alle berørte parter.

Kommune	Minsteavstand Byggverk (meter)	Minsteavstand Kabel* (meter)	Minsteavstand Gassledning (meter)	Minsteavstand Fjernvarme (meter)
Drammen	4	2	2	2
Modum	3	2	2	2
Lier	4	2	2	2
Holmestrand	4	2	2	2
Asker	4	2	2	2
Øvre Eiker	4	2	2	2

Krav til minsteavstand mellom byggverk/kabler, gassledning, fjernvarmeledning og VA-ledninger ved normal leggedybde.

**Signalkabler i tilknytning til vannledning faller ikke inn under minsteavstand til kabler.*

Det kan ofte være aktuelt å øke avstanden og/eller gjennomføre særskilte tiltak for å unngå skade på grunn av undergraving/utglidning av fundamenter og liknende (eventuelt ved senere oppgraving).

Funksjon og tilgjengelighet vil være førende for de krav som stilles. Ved anleggelse av nye kabler bør disse krysse VA-ledninger mest mulig vinkelrett. I riks- og fylkesveier skal Statens Vegvesens retningslinjer følges dersom ikke annet blir avtalt skriftlig.

Der fortau eller gang/sykkelvei finnes, kan disse traseene utnyttes til kumklassering såfremt øvrige krav til ledningsanlegg er ivaretatt. Eier av høyspentkabel skal kontaktes særskilt for opplysninger vedrørende avstandskrav. Trasémessige forhold Hovedledninger skal fortrinnsvis ligge i gate eller i gang/sykkelvei. Anlegget bør så fremt det er mulig ligge på offentlig grunn. Dersom hovedledninger blir liggende på privat grunn kreves tinglyst erklæring om vedlikehold, fornyelser, adkomst, etc. Det skal da etableres avtale for anleggsperioden og tinglyst erklæring for fremtidig adkomst. Røravstand i grøft Horisontal og vertikal avstand mellom rør, skal være min. 200 mm, se [vedlegg 4.02 Grøftesnitt](#). Overbygd rørledning VA-rørledninger tillates ikke overbygd av verken permanente eller provisoriske konstruksjoner uten i helt spesielle tilfeller/situasjoner. Søknad med detaljerte planer fremmes for kommunen. Arbeidet skal ikke settes i gang før godkjenning foreligger. Retninger og høyder Retninger og høyder må være satt ut nøyaktig og på en slik måte at de lett kan kontrolleres og settes opp igjen ved ev. nedring. Eksisterende polygonpunkter som berøres, skal varsles til kommunen.

3.A Andre krav

Generell bestemmelse

4 Generelle bestemmelser

Lokal bestemmelse

Generelt vises det til VA/Miljø-blad nr. [5](#) og [6](#). Dersom produsent av rør har gitt leggeanvisning som setter strengere krav enn VA-normen, skal produsentens anvisning følges.

Følgende unike lenker ble referert til i dette avsnittet:

- <https://www.va-blad.no/utgitte-blader/>
- <https://www.va-blad.no/grofteutforelse-fleksible-ror/>
- <https://www.va-blad.no/387/>

4.1 Fleksible rør – Krav til grøfteutførelse

Lokal bestemmelse

Det anbefales følgende grøfteutførelse på fleksible rør (PVC, PP, PE, GRP (GUP), tynnveggede stålrør, samt preisolerte rør):

Utførelse/Komprimering Ledningssonen (fra bunn fundament og til 30 cm over øverste rør) skal være av pukk (knuste masser) med fraksjoner mellom 4 mm og 16 mm. Eks. 4/8, 4/11, 4/16, 8/11, 8/16, 11/16. For rørdimensjoner over >300mm kan andre fraksjoner benyttes etter avtale med kommunen.

Bunnforsterkning. Se [vedlegg 4.02 Grøftesnitt](#). Fundamentet skal være minimum 15 cm tykt. Tykkelsen på fundamentet vil øke med økende diameter og varierende grunnforhold (se VA/Miljø-blad nr. 5).

Tilbakefyllingsmasser over ledningssonen er avhengig av aktiviteten på terrengoverflaten. Massene bør være lett komprimerbare. Fyllmassene må ikke inneholde stein større enn 30 cm, eller teleklumper, se [vedlegg 4.02 Grøftesnitt](#). Når ledningene ligger i vei skal tilbakefyllingsmasser være iht. veimyndighetens krav. Komprimering – Ledningssonen (fundament, sidefylling, beskyttelseslag) skal komprimeres. For utførelse henvises det til NS 3458 – normal komprimering og produsentens leggeanvisning. Ved avvik mellom produsentens leggeanvisning og NS 3458 skal produsentens leggeanvisning følges.

Leggedyp og overdekning

Leggedyp og overdekning må vurderes i hvert enkelt tilfelle, avhengig av dimensjonerende fall, grøfteforhold, grunnforhold, tillatt overdekning (iht. produsentens krav) for rørene, rørenes funksjon, vedlikehold m.v. Grunne grøfter tillates normalt ikke for offentlige ledningsanlegg. Maks. overdekning skal, av hensyn til drift og vedlikehold, som hovedregel ikke være større enn ca. 2,5 m.

Hygiene

Ved arbeid med vannledninger, skal rørende med synlig tverrsnitt (altså rørender som ennå ikke er koblet sammen med et rør eller en rørdel) til enhver tid være tettet på tilfredsstillende måte for å hindre at jord, skitt, grunnvann, uønskede gjenstander, dyr (f.eks. insekter, rotter, katter og grevling) eller liknende kan

finne veien inn i drikkevannsledninger. Tettingen skal kun fjernes i det man skal utføre en skjøt og må fjerne tettingen for å få gjennomført arbeidet. Tetteløsningen skal være dimensjonert for 5 mvs. Ved lagring skal rørene tettes i begge ender på forsvarlig måte.

Frostsikring

Alle fleksible rør skal ligge frostfritt. Normal praksis tilsier min. overdekning på 1,8 m. Dersom røret ligger i fjellgrøft skal det foretas frostberegning. Dersom frostfri løsning ikke oppnås, skal frostisolering utføres med isolasjonsplater av ekstrudert polystyren (XPS). Det må bare benyttes godkjent markisolering som "Jackofoam 400" (Trykkfasthet iht. NS-EN 826), eller tilsvarende kvalitet/konstruksjon. I utgangspunktet ser man bort fra varmeavgivelse fra ledningene, og benytter isolasjonsbredde 1200 mm sentrisk lagt over ledningene, min. 50 mm platetykkelse. Isolasjonen skal legges mellom omfyllingsmasser og gjenfyllingsmasser. Ved isolering av vannkummer, skal det benyttes isolasjon som i størst mulig grad er tilpasset kummens og kjegletoppens utforming. Ved bygging av ledningsnett i utbyggingsfelt, kan det forventes minimalt vannforbruk den første tiden. Spesielt vannledninger må derfor planlegges særskilt mot frost, eventuelt i samråd med kommunen. Frostisolering av ledninger og kummer skal dimensjoneres og godkjennes av kommunen. Endekummer for vann skal vurderes spesielt med hensyn til frostsikring. Som veiledning kan "Byggforsk - Byggdetaljer, frostsikring av VA-ledninger" og isolasjonsprodusentens anvisninger benyttes. For å unngå svanker på ferdig lagte rør, som følge av tele og bevegelser i grunnen, må åpne grøfter isoleres i perioder med fare for frost.

Fiberduk

Fiberduk benyttes i VA-grøfter og under kummer/sluk, for å separere tilførte masser mot eksisterende masser. Det benyttes kvalitet "Bruksklasse 2" iht. NorGeoSpec. Dette tilfredsstiller funksjonskravene til styrke og dreneffekt. Se [vedlegg 4.02 Grøftesnitt](#).

Strømningsavskjærende gjenfylling

For grøfter hvor fallet overstiger 125 ‰, eller det er fare for utvasking av masser på grunn av vanntransport i grøfta, eller hvor det for øvrig er fare for uønsket utdrenering av omkringliggende områder, skal det benyttes strømningsavskjærende gjenfylling. Strømningsavskjærende gjenfylling utføres etter avtale med kommunen.

Toleransekrav For rørlegging gjelder følgende toleransekrav: Avvik i fall:

- For fall < 10 ‰: ± 2 ‰
- For fall > 10 ‰: ± 3 ‰

Avvik i høyde: ± 30 mm Avvik i side: ± 100 mm Svanker aksepteres i utgangspunktet ikke. Dersom det likevel registreres svanker med fyllingsgrad mindre enn 5 % av rørets diameter, gir dette grunnlag for priskompensasjon.

Svanker med fyllingsgrad over 5 % aksepteres ikke.

Grunne/isolerte anlegg

Prosjekteres og utføres etter avtale med kommunen.

Følgende unike lenker ble referert til i dette avsnittet:

- <https://www.va-blad.no/grofteutforelse-fleksible-ror/>

4.2 Stive rør – Krav til grøfteutførelse

Lokal bestemmelse

Det anbefales følgende grøfteutførelse på stive rør (betong og duktilt støpejern):

Utførelse/Komprimering

Ledningssonen (fra bunn fundament og til 30 cm over øverste rør) skal være av puk (knuste masser) med fraksjoner mellom 4 mm og 16 mm. Eks. 4/8, 4/11, 4/16, 8/11, 8/16, 11/16. For rørdimensjoner over >300mm kan andre fraksjoner benyttes etter avtale med kommunen. Bunnforsterkning. Se [vedlegg 4.02 Grøftesnitt](#). Fundamentet skal være minimum 15 cm tykt. Tykkelsen på fundamentet vil øke med økende diameter og varierende grunnforhold (se [VA/Miljø-blad nr. 6](#)). Tilbakefyllingsmasser over ledningssonen er avhengig av aktiviteten på terrengoverflaten. Massene bør være lett komprimerbare. Fyllmassene må ikke inneholde stein større enn 30 cm, eller teleklumper, se [vedlegg 4.02 Grøftesnitt](#). Når ledningene ligger i vei skal tilbakefyllingsmasser være iht. veimyndighetens krav. Komprimering – Ledningssonen (fundament, sidefylling, beskyttelseslag) skal komprimeres. For utførelse henvises det til NS 3458 – normal komprimering og produsentens leggeanvisning. Ved avvik mellom produsentens leggeanvisning og NS 3458 skal produsentens leggeanvisning følges.

Leggedyp og overdekning

Leggedyp og overdekning må vurderes i hvert enkelt tilfelle, avhengig av dimensjonerende fall, grøfteforhold, grunnforhold, tillatt overdekning (iht. produsentens krav) for rørene, rørenes funksjon, vedlikehold m.v. Grunne grøfter tillates normalt ikke for offentlige ledningsanlegg. Maks. overdekning skal, av hensyn til drift og vedlikehold, som hovedregel ikke være større enn ca. 2,5 m.

Hygiene

Ved arbeid med vannledninger, skal rørende med synlig tverrsnitt (altså rørender som ennå ikke er koblet sammen med et rør eller en rørdel) til enhver tid være tettet på tilfredsstillende måte for å hindre at jord, skitt, grunnvann, uønskede gjenstander, dyr (f.eks. insekter, rotter, katter og grevling) eller liknende kan finne veien inn i drikkevannsledninger. Tettingen skal kun fjernes i det man skal utføre en skjøt og må fjerne tettingen for å få gjennomført arbeidet. Tetteløsningen skal være dimensjonert for 5 mvs. Ved lagring skal rørene tettes i begge ender på forsvarlig måte.

Frostsikring

Alle stive rør skal ligge frostfritt. Normal praksis tilsier min. overdekning på 1,8 m. Dersom røret ligger i fjellgrøft skal det foretas frostberegning. Dersom frostfri løsning ikke oppnås, skal frostisolering utføres med isolasjonsplater av ekstrudert polystyren (XPS). Det må bare benyttes godkjent markisolering som "Jackofoam 400" (Trykkfasthet iht. NS-EN 826), eller tilsvarende kvalitet/konstruksjon. I utgangspunktet ser man bort fra varmeavgivelse fra ledningene, og benytter isolasjonsbredde 1200 mm sentrisk lagt over ledningene, min. 50 mm platetykkelse. Isolasjonen skal legges mellom omfyllingsmasser og gjenfyllingsmasser. Ved isolering av vannkummer, skal det benyttes isolasjon som i størst mulig grad er tilpasset kummens og kjegletoppens utforming. Ved bygging av ledningsnett i utbyggingsfelt, kan det forventes minimalt vannforbruk den første tiden. Spesielt vannledninger må derfor planlegges særskilt mot frost, eventuelt i samråd med kommunen. Frostisolering av ledninger og kummer skal dimensjoneres og godkjennes av kommunen. Endekummer for vann skal vurderes spesielt med hensyn til frostsikring. Som veiledning kan "Byggforsk - Byggdetaljer, frostsikring av VA-ledninger" og isolasjonsprodusentens anvisninger benyttes. For å unngå svanker på ferdig lagte rør, som følge av tele og bevegelser i grunnen, må åpne grøfter isoleres i perioder med fare for frost.

Fiberduk

Fiberduk benyttes i VA-grøfter og under kummer/sluk, for å separere tilførte masser mot eksisterende masser. Det benyttes kvalitet "Bruksklasse 2" iht. NorGeoSpec. Dette tilfredsstiller funksjonskravene til styrke og dreneffekt. Se [vedlegg 4.02 Grøftesnitt](#).

Strømningsavskjærende gjenfylling

For grøfter hvor fallet overstiger 125 ‰, eller det er fare for utvasking av masser på grunn av vanntransport i grøfta, eller hvor det for øvrig er fare for uønsket utdrenering av omkringliggende områder, skal det benyttes strømningsavskjærende gjenfylling. Strømningsavskjærende gjenfylling utføres etter avtale med kommunen.

Toleransekrav

For rørlegging gjelder følgende toleransekrav: Avvik i fall:

- For fall < 10 ‰: ± 2 ‰
- For fall > 10 ‰: ± 3 ‰

Avvik i høyde: ± 30 mm Avvik i side: ± 100 mm Svanker aksepteres i utgangspunktet ikke. Dersom det likevel registreres svanker med fyllingsgrad mindre enn 5 % av rørets diameter, gir dette grunnlag for priskompensasjon. Svanker med fyllingsgrad over 5 % aksepteres ikke.

Grunne/isolerte anlegg

Prosjekteres og utføres etter avtale med kommunen.

Følgende unike lenker ble referert til i dette avsnittet:

- <https://www.va-blad.no/387/>

4.3 Krav til kompetanse for utførende personell

Lokal bestemmelse

Under henvisning til Plan- og bygningslovens § 22 og [VA/Miljø-blad nr. 42](#), kreves minst ADK-1 kompetanse av den som er bas i grøftelaget. Kravet gjelder både for den som er ansvarlig for opparbeiding av grøft, fundament og om-/gjenfylling og for den som legger ledningene.

Følgende unike lenker ble referert til i dette avsnittet:

- <https://www.va-blad.no/krav-til-kompetanse-for-utforelse-av-va-ledningsanlegg/>

4.4 Beliggenhet/trasévalg

Lokal bestemmelse

Se Kap. 3.11 Beliggenhet/trasévalg (under Prosjektdokumentasjon).

4.A Andre krav

Lokal bestemmelse

Grunnundersøkelser Det skal legges frem undersøkelser eller vurderinger av grunnforholdene, f.eks. geotekniske undersøkelser. Disse skal danne grunnlag for bl.a. grøftesikring og ev. tiltak i forhold til grunnvann, stabilitet rundt bygg/konstruksjoner og forurenset grunn. Spesielt korrosjonsfarlig grunn eller grunnforhold som medfører spesielle tiltak og som kan ha innvirkning på valg av rørmateriell/-beskyttelse, strekkfasthet o.l. skal fremgå av rapporten. Se [vedlegg 2.10](#) (*Generelle retningslinjer for utførelse av grunnundersøkelser*).

Prøvegraving

I områder hvor det er tvil om det nye anlegget kommer i konflikt med eksisterende anlegg (VA-anlegg, kabler etc.), skal det prøvegraves for å bestemme eksisterende anleggs beliggenhet.

Spuntsikring av ledningsnett

Spunt som benyttes for etablering av ledninger/kummer skal ikke fjernes med mindre annet avtales. Spunt skal kappes ca. 1 m under terreng og koordinatinnmåles iht. kommunens innmålingsinstruks. Se [vedlegg 1.1](#) (*Instruks for innmåling og dokumentasjon av VA-anlegg*).

Bygningsregistrering

Der det er fare for skade på bygninger i forbindelse med (sprenging, pigging etc.) skal det gjennomføres undersøkelse av bygning.

Varerør for VA-ledninger

Under jernbane og visse typer veier er det krav om varerør for VA-ledninger. Også andre steder kan det være fornuftig å etablere VA-ledninger i varerør, spesielt i områder hvor graving/reparasjon blir uforholdsmessig kostbart. Varerøret har i prinsippet to funksjoner:

- Bidra til utdrenering av lekkasjevann.
- Være bygget for uttrekking/innføring av medierøret.

Varerør skal som minimum tilfredsstillende samme tetthetskrav/kvalitetskrav og levetid som avløpsledninger. For å sikre mot rørdeformasjon og oppnå god lengdestivhet på varerøret, skal det benyttes stålrør med kvalitet S355 (St. 52) etter EN-10219-1. Primært benyttes ett varerør pr. medierør. I en av varerørets ender må utdrenering av lekkasjevann være sikret og forholdene tilrettelagt for uttrekking/innføring av medierøret. Konstruksjonsmessig må varerøret tilpasses medierørets ytre mål (flenser, muffe etc.) og det valgte innførings-/forankringssystem. Innførings-/forankringssystem avtales med kommunen. I visse områder er det aktuelt å bygge gangbar kulvert for inspeksjon/reparasjon av VA-ledninger. Kulvertens dimensjon skal være min. DN 1400 mm.

Varerør for kabler

Varerør for kabler/drensrør i grunn skal ha samme ringstivhet som kommunale avløpsledninger, dvs. SN8.

Krav til igjenfylling av nedlagte rør

Håndtering av ledninger som skal ut av drift, men bli liggende i bakken, skal avtales med kommunen. Det kan være aktuelt å plugge ledningene og fylle de med lecakuler eller tilsvarende. Kummer som skal ut av drift, men bli liggende i bakken, skal saneres ved at øverste meter fjernes. Resterende kum fylles med egnede masser.

5 Transportsystem – vannforsyning

Generell bestemmelse

5.0 Generelle bestemmelser

Lokal bestemmelse

Hovedregelen er at vannledning skal være helt adskilt fra avløpskum. Vannledninger skal kunne stenges ut, tømmes, fylles, luftes og rengjøres. Det er ønskelig at vannledninger skal utføres som ringledninger (rundkjøring). Det skal normalt være samme rørtype/rørdimensjon mellom kummer. Ved reparasjon og utskifting av rør skal dette utføres slik at den innvendige rørdimensjonen opprettholdes.

5.1 Valg av ledningsmateriale

Lokal bestemmelse

Valg av ledningsmateriale må sees i sammenheng med grunnforhold, grunnens aggressivitet, petroleumforurensset grunn og evt. trafikklast. Egnede dimensjoner, økonomi, kvalitet, hensyn til lagerhold og reparasjonsrutiner må også vurderes. Trykklassen skal avklares med kommunen. Valg av ledningsmateriale skal avtales med kommunen. Se kap. 5.6 for forhåndsdefinerte krav. [VA/Miljø-blad nr. 30](#) kan brukes som en veiledning til valg av ledningsmateriale.

Følgende unike lenker ble referert til i dette avsnittet:

- <https://www.va-blad.no/kapittel-30/>

5.2 Beregning av vannforbruk

Lokal bestemmelse

Beregning skal foretas etter NS-EN 805, kap. 5.3 Vannbehov, tillegg A. 4, 5, 6 og 7. Kontakt kommunen for å kartlegge vannmengder i eksisterende nett og opplysninger vedrørende fremtidig vannforbruk i forbindelse med utbygging/reguleringsplaner. Beregninger skal dokumenteres grundig i eget notat og godkjennes av kommunen.

5.3 Dimensjonering av vannledninger

Lokal bestemmelse

Vannledninger skal dimensjoneres for tilstrekkelig kapasitet med utgangspunkt i beregnede vannmengder i kap.5.2. Det skal fremlegges dimensjonerende beregninger for vann. Som dimensjoneringsgrunnlag brukes NS-EN 805, kap. 8, Dimensjonering, tillegg A. 8, 9, 10, 11, 12 og 13. Oppholdstid og krav til slokkevann er to viktige dimensjoneringskriterier som skal legges til grunn. Se [vedlegg 3.3](#) (Retningslinjer

for slokkevannsforsyning) for dimensjoneringskriterier for slokkevann.

5.4 Minstedimensjon

Lokal bestemmelse

Minste innvendig dimensjon for kommunal hovedledning er 150 mm (slokkevannsforsyning ligger til grunn for kravet). Mindre innvendig dimensjon kan aksepteres dersom man kan dokumentere at krav til slokkevannsforsyning er ivaretatt.

Følgende unike lenker ble referert til i dette avsnittet:

- <https://dibk.no/byggeregler/tek/3/11/v/11-17/>

5.5 Styrke og overdekning

Lokal bestemmelse

Trykkledninger skal ikke utsettes for høyere innvendig trykk enn nominelt trykk, PN. Trykkstøt skal ikke overskride nominelt trykk. Overdekning på kommunale vannledninger, se kap. 4.1 og kap. 4.2. Se forøvrig NS-EN 1295-1. Styrkeberegning av nedgravde rørledninger under forskjellige belastningsforhold.

Følgende unike lenker ble referert til i dette avsnittet:

- <https://www.va-blad.no/kravspesifikasjon-for-ror-og-rordeler-av-pvc-u-materiale-2/>
- <https://www.va-blad.no/kravspesifikasjon-for-ror-av-pe-materiale/>
- <https://www.va-blad.no/kravspesifikasjon-for-trykklose-grunnavlpsror-og-rordeler-av-pp-polypropylen-materiale/>
- <https://www.va-blad.no/kravspesifikasjon-for-ror-og-rordeler-av-grp-materiale/>
- <https://www.va-blad.no/kravspesifikasjon-for-betong-avlpsror/>
- <https://www.va-blad.no/kravspesifikasjon-for-betong-trykkror/>
- <https://www.va-blad.no/kravspesifikasjon-for-duktil-stopejernsrør/>

5.6 Rørledninger

Lokal bestemmelse

Valgte rørledninger skal oppfylle følgende krav:

Duktile støpejernsrør

Mufferør skal være av duktilt støpejern og leveres i lengder á 6 m og produsert etter NS-EN 545 (2010).

Ledninger av duktilt støpejern og stål skal korrosjonssikres inn- og utvendig. Innvendig

korrosjonsbeskyttelse: Mufferør skal ha innvendig sementmørtelforing etter NS-EN 545 og sementen skal

være av typen slaggsement/høyovnsement som "Hochofenschlackezement HOZ" eller en flyveaskesement "PFA" (Pozzolan Fly Ash) sement. Alternative belegg må godkjennes i hvert enkelt tilfelle. Utvendig korrosjonsbeskyttelse: Et metallisk zink-/aluminiumbelegg bestående av 85 % zink og 15 % aluminium, påført varmtflytende etter NS-EN 545, beleggtykkelse min. 400 g/m². Epoksy påført utenpå zink-/aluminium-belegget etter DIN 30674, beleggtykkelse 100 µm, eller tilsvarende. Ved bruk av polyetylenbelegg som utvendig korrosjonsbeskyttelse skal zinkbelegget være min. 200g/m². Polyetylenbelegget skal være i henhold til NS-EN 14628 og ha en tykkelse på 1,9-3,0 mm. Muffetyper: Innstikkmuffeskjøt type TYTON (tysk/amerikansk), type STANDARD (fransk). Ved kapping av stj.rør skal spissende avfases min. 15° og "blanke" flater påføres flytende "kaldgalvanisering". Andre typer duktile støpejernsrør skal avtales med kommunen.

Avvinkling:

Det tillates en avvinkling i muffen på opptil halvparten av hva produsenten oppgir.

PVC-U

Rør og deler skal være produsert etter NS-EN 1452 og være av trykklasse PN 12,5 eller PN 16. Tillatt maksimum driftstrykk i PVC-U trykkrør og deler PN 12,5 skal være 10 bar (SDR 21). For PN 16 gjelder et tillatt maksimum driftstrykk lik 12,5 bar (SDR 13,6). Rør og rørdeler skal oppfylle de tekniske bestemmelsene i angitt produktstandard og INSTA SBC (se www.insta-cert.net). Dette skal være kontrollert gjennom tredjepartskontroll bestyrt av INSTA-Cert og produktene skal være merket med sertifiseringsmerket Nordic Poly Mark - eller tredjepartsverifisert til samme kvalitetsnivå. Fargen skal være grå eller gråblå.

PE

Rørene skal være produsert etter NS-EN 12201 *Rørledninger av plast for vannforsyning*. Polyetylen (PE). (Del 1: Generelt. Del 2: Rør. Del 3: Rørdeler), og med følgende karakteristikk:

- Rør skal merkes iht. NS-EN 12201-2, og merkes med Nordic Poly Mark. Rør, nasjonalt tillegg NA3, eller tredjepartsverifisert til samme kvalitetsnivå.
- Sikkerhetsfaktor, C = 1,6 ("Overall Design Coefficient"). Se NS-EN 12201-2, nasjonalt tillegg NA.
- Materialkvaliteten skal være PE 100 RC. Materialet (råstoffet) PE100 (MRS 10,0 MPa) skal stå på "[PE 100+ Quality Materials List](#)" fra [PE 100+ Association](#).
- I prosjekter hvor PE-rør kan bli utsatt for utvendig belastninger under installasjon (eks. NoDig-utførelse) kan det være behov for sikring med utvendig beskyttelseskappe. Dette må avklares med kommunen i hvert enkelt tilfelle. Dersom det er behov for beskyttelseskappe skal kappe være av slitesterkt PP-/HM-materiale.
- For PN10-anlegg benyttes SDR-verdi lik 11. For PN16-anlegg benyttes SDR-verdi lik 9.

- PE-ledninger (vannledninger) skal ha blå farge, eller sort farge med blå stripe.
- PE-ledninger som legges i forurenset grunn skal ha diffusjonssperre.
- PE-ledninger skal forankres utenfor kum, se VA/Miljø-blad nr. [96 Forankring av trykkledninger](#) og nr. [127 Forankring av PE-ledninger](#), samt vedlegg 5-03.

GRP/GUP

Bruk av GUP (glassfiberarmert polyester)/GRP (glas reinforced polyester) skal avtales med kommunen. Som en veiledning for kravspesifikasjoner kan [VA/Miljø-blad nr. 13](#) brukes.

Rustfrie rør

Produsert etter SIS 2333 (AISI 304). Sveising skal fylle kravene i NS 470 konstruksjonsklasse 2, sveiseklasse C og kontrollklasse 1. Rustfrie rør skal ikke brukes i bakken, men bare innomhus.

Syrefaste rør

Produsert etter SIS 2343 (AISI 316). Krav til sveising som for rustfrie rør.

Følgende unike lenker ble referert til i dette avsnittet:

- <https://www.va-blad.no/kravspesifikasjon-for-ror-og-rordeler-av-pvc-u-materiale-2/>
- <https://www.va-blad.no/kravspesifikasjon-for-ror-av-pe-materiale/>
- <https://www.va-blad.no/kravspesifikasjon-for-trykklose-grunnnavlopsror-og-rordeler-av-pp-polypropylen-materiale/>
- <https://www.va-blad.no/kravspesifikasjon-for-ror-og-rordeler-av-grp-materiale/>
- <https://www.va-blad.no/kravspesifikasjon-for-betong-trykkror/>
- <https://www.va-blad.no/kravspesifikasjon-for-duktil-stopejernsrør/>

5.7 Mottakskontroll

Lokal bestemmelse

Utførende entreprenør er ansvarlig for mottakskontrollen og skal bekrefte mottak og kontroll av alle leveranser skriftlig. Utførende har deretter ansvaret for videre håndtering/lagring og tilstand.

Mottakskontroll skal minimum omfatte følgende punkt:

- Sjekk at antall og dimensjon på rør er i henhold til spesifikasjon.
- Kontroller at eventuelt levert pakningstype er i henhold til spesifikasjon.
- Sjekk at rør er merket i henhold til krav.
- Kontroller at rør har riktig fargekode i henhold til bruk.
- Produktene skal kontrolleres for kvalitetsfeil.

Bruk vedlegg [3.03 \(1\) Sjekkliste mottakskontroll](#) og vedlegg [3.03 \(1.1\) Akseptkriterier ved kontroll av betongrør og -kummer](#). Dersom entreprenør har egne sjekklister for mottakskontroll som minimum tilsvarer vedlegg til VA-normen, kan disse brukes.

Betongkummer

- Se over kumskjøt.
- Sjekk for riss i betong
- Sjekk for porer. For kumringer, kjegler og bunnseksjoner tillates porer og ujevnheter i overflaten med største diameter 15 mm og dybde 6 mm (iht. NS 3139).
- Se vedlegg [3.03 \(1.1\) Akseptkriterier ved kontroll av betongrør og -kummer](#).

I tillegg gjelder for:

Duktile støpejernsrør

- Sjekk at utvendig belegg på rør er fri for skader. Ved evt. mindre skade repareres rør i henhold til leverandørens reparasjonsprosedyrer.
- Kontroller at rør har tett kapsel i begge ender.
- Sjekk at det ikke er synlige betongskader innvendig i rør.

Plastrør

- Solblekede PVC-U rør og deler aksepteres ikke.
- Kontroller rør for bulker og stukning av spissende.
- Sjekk at rør har tett kapsel i begge ender.

For øvrig skal alt materiell håndteres iht. produsentens anbefalinger.

5.8 Armatur

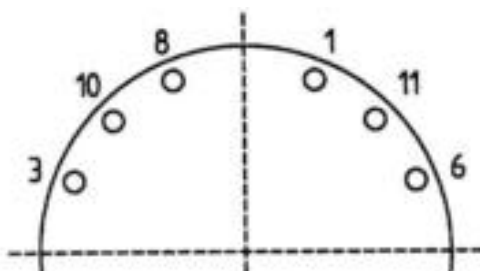
Lokal bestemmelse

Ventiler, armatur og rørdeler av duktilt støpejern skal være i henhold til etter NS-EN 545 (GJS). Delene skal være utvendig og innvendig overflatebehandlet med varmpåført pulverepoxy (blå) iht. GSK-standard (drikkevannsgodkjent) RAL-GZ 662 etter DIN 30677-2. (Rep. av epoxy etter produsentens anbefalinger).

Flenseforbindelser - Tiltrekkingsmoment

Ved sammenkopling av flenser skal det brukes sekskantskruer med gjengeparti (se kap. 5.8 – bolter/ flenser). Momentnøkkel skal benyttes for kontroll av tiltrekkingen, som skal starte med lavt moment og økes til oppgitt momentverdi. For flensskjøter skal ikke boltene ettertrekkes.

Boltene trekkes til diagonalt, med følgende rekkefølge:



For skjøt mellom stj. og PE-krage/løsfleis gjelder ikke dette kravet. Se leverandørens monteringsanvisning for riktig utførelse. Forøvrig henvises det til produsentens krav når det gjelder tiltrekningsmomentet og kompresjon (25 % kompresjon) på pakning.

Ventiler

Det skal være 1" uttak i topp av ventildeksel for utlufting i ventiler.

Sluseventiler Det skal brukes glattløps sluseventiler med flenser, med ureduisert gjennomløp. Ventiler skal være høyre lukkede. Ventiler i kummer som ikke kan håndteres fra bakkenivå skal ha ratt og viseskive. Ventiler skal ha nøkkeltopp.

Som spesifisering gjelder:

- Byggemål iht. DIN 3202 F4.
- Byggemåte iht. DIN 3352, del 1, 4 og 13.
- Styrkemessig iht. DIN 3840.
- Det stilles samme tetthetskrav til sluseventilen som ved tilhørende trykkledning, se kap. 5.17. Det skal trykkprøves mot stengt ventil (ensidig trykk).

Ventil T-rør/Ventilkryss skal bestå av Fleksible kombi-kryss/ T-rør med sluseventil.

Ventil T-rør/ventilkryss:

- Ventilene i ventil T-rør/ventilkryss skal være tilsvarende sluseventiler.
- Skal være tilrettelagt for innføring/uttak av renseplugg. Innføringsåpning skal ha min. samme diameter som hovedløpet, og skal være utført som en flens med slisser eller hull for bruk av sekskant mutterskruer (Avvik fra standard flenser aksepteres her).
- Alle flenser skal være utformet for bruk av sekskant mutterskruer, med unntak av reduksjonsflens som er avhengig av pinnerkruer.
- Kontrolluttak skal være ferdig montert fra produsent.
- For påmontering av brannventil skal enheten leveres med et overgangsrør tilpasset ventilhuset i den ene enden og med standard flens for påmontering av DN 100 brannventil i den andre enden.
- Se vedlegg 5.02 Vannkummer og slokkevannsuttak

Kontrolluttak

I alle vannverkskummer skal alle vannledninger ha min. 1" kontrolluttak for desinfeksjon, vannprøvetaking etc. Uttaket plasseres enten vertikalt, som mellomring like ved ventiler, eller i et eget uttak på ventilhus.

Uttaket utstyres med kuleventil (avsinkningsbestandig messing) med kort spindel, påmontert messingplugg. Se [vedlegg 0.00](#) *Preakseptert VA-materiell*.

Lufteventil

På vannledningers høydepunkter (høybrekk) og endepunkter i stigning, skal det i kum anlegges dobbeltvirkende, helautomatisk lufteventil.

Lufteventilen skal være demonterbar med innmontert kuleventil med kort spindel og albue, begge av avsinkningsbestandig messing. Se [vedlegg 5.02](#) *Vannkummer og slokkevannsuttak*.

Bolter/flenser

Sekskantskruer og muttere m/skiver skal være varmgalvaniserte, fasthetsklasse 8,8 (strekkfasthet på 800 N/mm² og en flytegrense på min. 640 N/mm²). Sekskantskruer iht. DIN 931 eller ny standard DIN EN ISO 4014, og muttere iht. DIN 934 eller ny standard DIN EN ISO 4032. Skiver skal være etter DIN 125 eller nye standarder DIN EN ISO 7089 og DIN EN ISO 7090. Boltelengder skal være tilpasset, slik at boltens gjengeparti utenfor mutter skal være min. 2 mm/maks 6 mm ved flenseforbindelser. Flenser skal være boret etter min. trykk-klasse PN 10. Duktile flenser skal ha dimensjoner og boring etter NS-EN 545. Flenser skal ikke være løse/delte, uten at dette er spesielt avtalt. Det skal alltid benyttes underlagsskiver mellom bolteforbindelse og overflatebehandlet armatur. Bolter som ligger utenfor kum og nedgravd bør sikres for å unngå korrosjon. Skruendeene kan utstyres med hettemuttere av zink, i tillegg til den vanlige mutteren (en offeranode). I tillegg må skruene, "pakkes inn" med en lett formbar "klinetape", en "DENSO"-tape, eller et tilsvarende fabrikat. Et korrosjonshindrende fett eller en spesialmasse produsert til formålet, holdt på plass og forseglet ved hjelp av en krympemuffe, kan også brukes. Bruk av reduksjonsflens skal avklares med kommunen.

Trykkreduksjonsventiler

Det skal monteres 2 parallelle løp med hver sin trykkreduksjonsventil og stengeventil, slik at drift kan opprettholdes ved service på en av reduksjonsventilene. Begge løpene må ha lik kapasitet. Det skal monteres sikkerhetsventil på lavtrykksiden og stengeventil både foran og bak hver reduksjonsventil. Valg av trykkreduksjonsventil avtales med kommunen. Se [vedlegg 5.02](#) *Vannkummer og slokkevannsuttak*.

Rørbruddsventil

I tilknytning til høydebasseng, snevring på nettet og andre områder hvor man kan oppnå store vannmengder skal man vurdere rørbruddsventil. Ventilen skal kunne deaktiveres på grunn av

brannslukking. Valg av rørbruddsventil avtales med kommunen.

5.9 Rørdeler

Lokal bestemmelse

Rørdeler skal tilfredsstillende samme krav som rørene. Eventuelt bruk av spareflenser skal godkjennes særskilt av kommunen. Bruk av strekkfaste skjøter skal godkjennes i hvert enkelt tilfelle. **5.9.1 Rørdeler av støpejern Pakninger (støpejern)** Pakningsmaterialet skal være syntetisk gummi, EPDM (Etylen propylen polymer) iht. NS-EN 681-1, eller tilsvarende syntetisk, aldringsbestandig kvalitet egnet for drikkevann, og ikke naturgummi, NR (Poly-isopren). Ved oljeholdig grunn skal det brukes oljebestandig gummikvalitet type NBR (Nitrilgummi, "Neopren") iht. NS-EN 681-1, eller annen syntetisk kvalitet med tilsvarende gode oljebestandige egenskaper.

Flensepakninger skal være armert og ha konisk utførelse, og ha samme gummikvalitet som muffepakninger. Se [vedlegg 0.00](#) - *Preakseptert VA materiell*. **5.9.2 Rørdeler av PVC**

Pakninger for PVC - U trykkrør og deler

Rør og -deler skal være forsynt med integrert trykkrørspakning godkjent for bruk sammen med drikkevann, hvor tetningsdelen skal være produsert av materialet EPDM eller annen syntetisk gummikvalitet med minst tilsvarende gode ozon- og aldringsegenskaper. Pakningen skal være av typen "Powerlock" eller tilsvarende konstruksjon, og være godkjent i henhold til NS-EN 681-1. Ved oljeholdig grunn skal det brukes oljebestandig gummikvalitet type NBR (Nitrilgummi, "Perbunan") iht. NS-EN 681-1, eller annen syntetisk kvalitet med tilsvarende gode oljebestandige egenskaper. **5.9.3 Rørdeler og sveising av PE Sveising/Skjøting** Sveising av PE-rør skal utføres iht. NS 416.

For øvrig gjelder følgende:

- Sveisere skal ha gyldig sertifikat basert på NS 416 for den aktuelle dimensjon, utstedt av en akkreditert institusjon.
- Sveisemaskin skal være kalibrert i løpet av de 12 siste mnd. iht. DS/INF 70-6.
- All sveising skal utføres i sveisetelt el. lign., for beskyttelse mot fuktighet, vind og støv. Ved temperatur lavere enn -5 °C skal teltet oppvarmes.
- Sveising av rør med beskyttelseskappe utføres slik at sveiseskjøten for medierøret ikke forringes. Skjøting og ev. fjerning av kappe skal utføres iht. produsentens anvisning. Ved speilsveising må kappe ikke fjernes mer enn anbefalt vultsbredde, men nok til at ikke kappen blir dratt inn i sveisesonen (halve bredden på hver rørende). Bakkene på sveiseapparatet må være tilpasset rørets ytre diameter. For elektromuffer kan kappen fjernes i halve muffens lengde + ca. 20-40 mm på hver rørende.
- Sveiseprotokoll pr. skjøt skal utarbeides fortløpende.

- Kommunen kan kreve uttak av sveis for testing.
- fjerning av innvendige/utvendige sveisevulster vurderes i det enkelte prosjekt.
- Skjøting av rør fra og med DN 90 mm utføres fortrinnsvis ved speilsveising. Mindre dimensjoner skjøtes fortrinnsvis ved sveising med elektromuffe med innebygget røroppspenning, ev. ved speilsveis, avhengig av prosjektet. Mekaniske koblinger på PE-rør skal ikke benyttes så fremt sveising er mulig.
- Ved bruk av elektrosveisemuffe gjelder følgende:
 - Kommunen skal varsles i forkant og kan velge å være tilstede ved gjennomføring.
 - Det skal kun brukes rørdeler som rørprodusenten anbefaler eller vedkjenner at er egnet til bruk på deres rør.
 - Sveising, inkl. bruk av oppspenningsverktøy, skal gjøres iht. leverandørens monteringsanvisning. Installasjonen skal fotodokumenteres. Foto må vise hele installasjonen med elektromuffe og ev. oppspenningsverktøy, og være merket med dato, klokkeslett.
 - Arbeidet skal utføres etter fremlagt prosedyre der rengjøring, skraping og oppspenning er beskrevet.

Termiske krefter i PE-rørets aksialretning skal forankres utenfor kum og ved overgang til andre materialer.

Se [kapittel 5.11](#).

Rørdeler/Tilkoplinger

PE-rørdeler skal ha samme material-klassifikasjon som PE-røret. PE-rørdeler skal merkes i henhold til NS-EN 12201-3. Rørdeler. PE-rørdeler utvikles fortløpende. Utover de omtalte rørdeler for PE-rør, skal øvrige rørdeler for PE-rør fremlegges kommunen for godkjenning før bruk.

Håndtering PE-materialets og rørprodusentens krav til minimum bøyeradius skal overholdes:

- Bøyeradius i anleggsfasen (trykkløst): Min. 30 x DN.
- Bøyeradius ferdig lagt (på satt trykk): Min. 60 x DN.

I hele anleggsfasen skal PE-rør bukses med underlag, ruller etc., for å unngå overflateskader. Skader i røroverflaten på opptil 10 % av rørtykkelsen kan aksepteres, men maksimert til dybde 2 mm, dersom skaden ikke er skarpkantet i bunnen. Skader innvendig på røroverflaten tillates ikke. Ved skader større enn toleransekravet, må røret kappes og skjøtes.

Følgende unike lenker ble referert til i dette avsnittet:

- <https://www.va-blad.no/kravspesifikasjon-for-ror-og-rordeler-av-pvc-u-materiale-2/>
- <https://www.va-blad.no/kravspesifikasjon-for-ror-av-pe-materiale/>

- <https://www.va-blad.no/kravspesifikasjon-for-trykklose-grunnnavlopsror-og-rordeler-av-pp-polypropylen-materiale/>
- <https://www.va-blad.no/kravspesifikasjon-for-ror-og-rordeler-av-grp-materiale/>
- <https://www.va-blad.no/kravspesifikasjon-for-betong-trykkror/>
- <https://www.va-blad.no/kravspesifikasjon-for-duktil-stopejernror/>

5.10 Tilknytning av stikkledninger/avgrening på kommunal vannledning

Lokal bestemmelse

Regler vedrørende tilknytning av stikkledninger:

Kommune	Tilknytning skal skje utenfor kum	Tilknytning kan skje både i og utenfor vannkummer *	Tilknytning skal fortrinnsvis gjøres i stikkledningskum/ vannkum *
Asker			X
Drammen			X
Holmestrand			X
Lier		X	
Modum	X		
Øvre Eiker		X	

* Alt armatur og utstyr innenfor kummen er kommunens eierskap,

Ved tilknytning for sprinkelanlegg og til viktige hovedvannledninger skal avgrening foretas i kum. Ved tilknytning til rør utenfor kum skal avstand fra tilknytningspunktet til nærmeste rørmuffe eller anboringsklammer være minimum 500 mm. Ved tilknytning i kum er det viktig og ikke hindre adkomst til brannventil og armatur.

Største anboringshull i hovedledning:

Hovedledning DN (mm)	Anboringsklammer, hulldiameter (mm)
100	32
125-300	38

Tilknytning/anboring avtales med kommunen, men [VA/Miljø-blad nr. 7](#) kan brukes som en veiledning med unntak av pkt. 4.2.4, da anboring på PVC rør ikke tillates. Tilknytning skal utføres med dobbelmuffe med gjengefri løsning på avstikket. Regler og juridiske forhold rundt tilknytning er synliggjort i kommunens avtalevilkår – vann og avløp.

Tilbakeslagssikring i forbindelse med sprinkleranlegg

For å hindre at stillestående vann fra separat sprinklerledning kan bli sugd, eller renne tilbake i trykkløs hovedledning, skal det monteres tilbakeslagsventil for væskekategori 2 iht. NS-EN 1717 i kum hvor sprinklerledningen kobles til hovedledningen i kommunal vannkum. Tilbakeslagsventil bekostes av utbygger og overtas av kommunen. På begge sider av tilbakeslagsventilen skal det monteres en mellomring med kuleventil for test/kontroll av tilbakeslagsventilen. Serviceventil på ventil T-rør/kryss erstatter mellomring. Eventuelt kun serviceventil mellom stengeventil og tilbakeslagsventil, dersom sprinklerledningen har en stigning på min 10 meter mot bygg. Tilbakeslagsventilen skal være fjærbelastet og myktettende. Dersom sprinklerledningen i tillegg skal forsyne forbruksvann, kan tilbakeslagsventil utgå i kum for tilkobling. En forutsetning er at forbruket hos abonnenten er så stort at vannet i sprinkler/forbruksvann-ledningen skiftes ut i løpet av 3 dager.

Følgende unike lenker ble referert til i dette avsnittet:

- <https://www.va-blad.no/tilknytning-av-stikkledning-til-hovedvannledning/>

5.11 Forankring

Generell bestemmelse

Avvinkling med bend tillates mellom kummer. Forankring skal dimensjoneres og måles inn etter kommunens anvisning. Se [VA/Miljøblad nr. 96, Forankring av trykkledninger](#).

Lokal bestemmelse

Bruk [VA/Miljø-blad nr. 96](#) – (forankring av trykkledninger) for planlegging/dimensjonering. Forankring skal måles inn etter kommunens innmålingsinstruks (se kap. 3.9). Utenfor kumvegg og ved overgang fra PE-rør til andre materialer, skal termiske krefter i PE-rørets aksialretning forankres.

Følgende forankringsløsninger kan være aktuelle:

- Innstøping av påsveiset forankringsmothold av typen FIXBLOC, Flex Restraint, eller tilsvarende kvalitet og funksjon,
- elektromuffe og PE-plater,
- eller flenseskjøt. Dette er en noe mer utsatt skjøtemetode enn de to ovenstående. HP-flens (HP = high pressure) må vurderes som alternativ til tradisjonell PE-krage m/løsfrens, blant annet for å unngå ugunstige spenninger i skjøten og behov for styrerør som kan ligge å "gnage" på PE-røret. Ved bruk av løsfrenser skal disse være i varmforsinket stål.

Løsning avtales med kommunen. Se [VA/miljø-blad nr. 127 Forankring av PE-ledninger](#) for dimensjonering og detaljer. Ved forankring av termiske krefter i PE-rørets aksialretning utenfor kum, skal det være minimum 1 m avstand mellom ferdig forankringskloss og utvendig kumvegg. Forankring av retningsforandring på PE-rør må vurderes i hvert enkelt tilfelle. Se [VA/miljø-blad nr. 127 Forankring av PE-ledninger](#) for dimensjonering og detaljer.

For utførelse av forankring, se:

- [vedlegg 3.28](#) (Forankring av trykkledninger),
- [vedlegg 3.29](#) (Forankring av trykkledninger, PVC),
- [vedlegg 3.30](#) (Forankring av trykkledninger, støpejern, ved hjelp av spunt),
- [vedlegg 3.31](#) (Forankring av trykkledn., stj., vertikal avvinkl),
- [vedlegg 3.34](#) (Forankring av trykkledninger overgang PE-ledning/duktilt støpejern) og
- [vedlegg 3.38](#) (Forankring av trykkledninger PVC ved hjelp av spunt/fjelløsning).

Forankring av vannrør i kulvert skal utføres iht. [vedlegg 3.27](#) (*Prinsippløsning for forankring av vannrør i kulvert*) i samråd med kommunen.

Følgende unike lenker ble referert til i dette avsnittet:

- <https://www.va-blad.no/forankring-av-trykkledninger/>

5.12 Ledning i kurve

Lokal bestemmelse

Som hovedregel skal vannledning legges i rett linje, både horisontalt og vertikalt, mellom knekkpunkt. Etter avtale med kommunen kan det gis tillatelse til å legge ledningen i kurve. Ledningen skal

koordinatbestemmes iht. [vedlegg 1.1](#) (Instruks for innmåling og dokumentasjon av VA-anlegg).

5.13 Trasé med stort fall

Lokal bestemmelse

Hvis ledningstrasé har større fall enn 1:8 (125 ‰) skal det benyttes rør med strekkfaste skjøter, alternativt helsveisede rør (PE). Ved fare for stor grunnvannsstrømning i grøfta anbringes grunnvannssperre etter avtale med kommunen (husk at bruk av steinmel kan medføre økt korrosjonsfare på metalliske rør). Se kap. 4.1 og 4.2.

Følgende unike lenker ble referert til i dette avsnittet:

- <https://www.va-blad.no/rorgjennomforing-i-betongkum/>

5.14 Vannkummer

Lokal bestemmelse

Det skal benyttes separate kummer for vann/overvann og for spillvann (adskilte kummer). Dersom vannkummen dreneres til spillvannnett/fellessystem skal dreneringsledningen utføres med tilbakeslagsventil. Kummer skal installeres som loddrette elementer i ledningssystemet og ikke plasseres slik at de tilføres overflatevann ned i mannehullet. Kummene skal være tette (av type IG-kum., og kunne motstå såvel innvendig som utvendig trykk (grunnvannstrykk). Kommunale ledninger som passerer utenfor kummer skal ligge i en avstand på min. 200 mm fra kumvegg. Kumadkomst (mannhullet) skal være min. DN 650 mm. Maks. høyde på mannhullet skal være 300 mm.

Nedstigningskummer

Det er viktig at kumdimensjonen tilpasses den totale byggelengde på rørdeler og vannverksutstyr i kummen. Minste tillatte dimensjon på nedstigningskummer:

Lier, Drammen, Asker og Hurum kommunes krav til minste innvendig kumdiameter DN	
Rørdimensjon DN (mm)	Innvendig kumdimensjon DN (mm)
< 300	1600
≥ 300	2000
Øvre Eiker kommunes krav til minste innvendig kumdiameter DN (mm) =	
1600	

Modum og Holmestrand kommunes krav til minste innvendig kumdiameter DN (mm) = 1600	
- Rørdimensjon DN (mm)	Innvendig kumdiameter DN (mm)
<250	1600
>250	2000
Holmestrand kommunes krav til kumadkomst (mannhull) til brannvannskum skal være DN 800 mm, med kompositt kumløkk.	

I kummer med innvendig høyde på mer enn 4 m skal det bygges inn et mellomdekke som deler kumhøyden i omtrent to like deler, med min. 2 m i nedre dekke. I slike kummer forskyves IKKE nedstigningsåpningene (mannhullene) i forhold til hverandre og mellomdekke utføres som rister m/dimensjonerte braketter i varmgalvanisert utførelse (115 my) . Mellomdekke utføres med selvlukkende rist i mannullet. Mannullet skal være minimum 80 x 80 cm.

Vannkummer

Vannkummer i betong skal ha godkjent/sertifisert løfteanker tilpasset vannkummens totale vekt inklusive innmontert armatur. Vannkummer skal utformes med mulighet for bruk av "renseplugg". I vannkummer skal det primært brukes rørdeler av duktilt støpejern. Dersom det ønskes bruk av rørdeler av annet materiale skal dette godkjennes av kommunen. Kum utformes slik at det er plass til slokkevannsuttak/brannstender, og adkomst opp/ned i kum. Se [vedlegg 5.02 Vannkummer og slokkevannsuttak](#). Dersom høy grunnvannstand nedsetter tilgjengeligheten til ventiler/brannventil, skal utforming tas opp med kommunen. Alternative løsninger for slokkevannsforsyning, se [vedlegg 5.02 Vannkummer og slokkevannsuttak](#).

Prefabrikkerte vannverkskummer skal leveres med konsoll dimensjonert iht. VA/Miljø-blad nr. 112 (NB! kumdiameter skal være iht. VA-normen kap. 5.14 Nedstigningskummer). Konsollen skal dimensjoneres for største rørdiameter i kum. Det er ikke tillatt å øke dimensjonen på ledningene på utsiden av kummen, med mindre disse tilleggskreftene beregnes særskilt og forankres i egne adskilte konstruksjoner utenfor kummen.

Forankringens utforming skal i minst mulig grad redusere fremkommelighet, og skal sikre godt renhold og god personellsikkerhet i kum. Rørføringer og armatur skal posisjoneres sentrisk i kum. Ev. eksentrisk løsning må avtales med kommunen. Avstand fra innvendig kumbunn til underkant laveste rørføring skal være minimum 90 mm, av hensyn til montering/demontering. Det tillates ikke rørbend (muffebend) inne i kum. Armaturleverandørens monteringsanvisning skal følges. Når armatur er utstyrt med forankringsrør skal disse benyttes. Dimensjon på boltehull eller slissespor må være tilpasset bolten slik at forskyvningen ved glidning ikke overstiger 3 mm. NS 153 PN16 gir veiledende verdier for hull diameter når boltedimensjon er valgt. Sammenkobling foretas med utskiftbare bolter, som muliggjør utskifting av bolt,

underlagsskive og mutter ved eventuelle korrosjonsangrep. Konsoll i stj.-utførelse skal overflatebehandles med varmpåført pulvereпоксы i min. tykkelse 250 µm iht. GSK-standard RAL-GZ662 og DIN 30677-2, eller varmforsinket utførelse med min. tykkelse 115 µm. For innstøpningsgods av varmforsinket jern og stål, kreves gjennomført tiltak for å unngå kjemisk reaksjon og gassutvikling ved kontakt med sementlim/sementvann med dekromatisert sement. Tiltak skal være dokumentert effektive, og kan være:

- Isolering av sinken fra sementlimet med tett epoksybelegg.
- Kromholdig sinkbelegg som resultat av en særskilt etterbehandlingsprosess etter varmforsinkingen.

Festemateriell skal være varmforsinket iht. DIN EN ISO 4014 for bolter (Erstatter DIN 931), DIN EN ISO 4032 for mutter (Erstatter DIN 934) og DIN EN ISO 7089 og DIN EN ISO 7090 for skiver (Erstatter DIN 125). Boltelengder skal være tilpasset, slik at boltens gjengeparti utenfor mutter skal være:

- Ved flenseforbindelser: min. 2 mm/maks. 6 mm.
- Ved forankring av konsoll: min. 6 mm/maks. 25 mm.

For konsoll se [vedlegg 0.00](#) *Preakseptert VA-materiell*. Ved kummer for utspyling, eller kummer for mottak av renseplugg, skal drensledningens kapasitet dimensjoneres. Drensledningens dimensjon skal som hovedregel være min. 1,5 ganger vannledningens dimensjon og min. DN 200 mm, men ikke større enn overvannsledningen den drenerer til. Endekummer skal vurderes spesielt med hensyn på frostsikring. Følgende varianter av vannverkskummer gjelder i Holmestrand kommune: [Vedlegg 5.02](#) *Vannkummer og slokkevannsuttak*.

Plasstøpte betongkummer

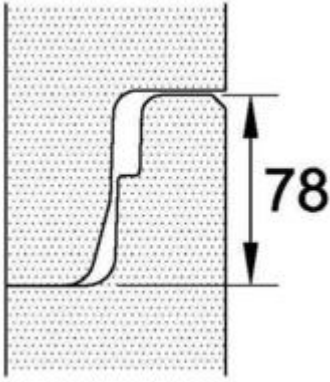
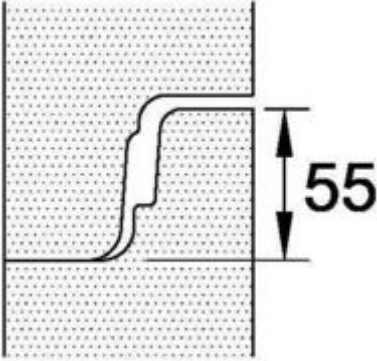
Ved bruk av kummer med plasstøpt kumfundament skal det forskales, armeres og støpes plasstøpt betong etter at rørene er lagt. Det gjøres spesielt oppmerksom på kravet om leddvirkning på rørene utenfor kumvegg. Plasstøpt betong skal være i samsvar med NS-EN 206-1, og tilfredsstille følgende krav:

- Fasthetsklasse min. B35.
- Bestandighetsklasse MF45.
- Maks. steinstørrelse 16 mm.
- Kloridklasse Cl 0,1.
- Min. armeringsoverdekning 50 mm.
- Armering, stålqualität B500C.
- Armering skal dimensjoneres etter gitte belastninger (min. Ø 12 mm).
- Vanntett utførelse – tetthet.

Prefabrikkerte betongkummer Skjøtutforming Kumringer og kjebler skal være i samsvar med NS 3139.

Det skal dokumenteres at skjøter fra forskjellige leverandører kan monteres om hverandre og tilfredsstillende tetthetskrav gitt i NS 3239.

Det benyttes løs pakning i kumringskjøter, med følgende konstruksjonsmål i mm for respektive kumdiametere:

Kumdiameter (DN)	
1200 – 1400 mm	1600 – 2000 mm
	

- "Kjegletopp" skal ha skjøttype "not/fjær" iht. NS 3126. Se vedlegg 5.10 Monteringseksempel kumtopp.
- I spesielle situasjoner kan det benyttes kumringskjøter med innstøpt/fastsittende pakning.
- Bruk av betongtopplate skal godkjennes spesielt av kommunen.

Kumtopp (DN 650) For detaljutførelse, se [vedlegg 5.10 Monteringseksempel kumtopp](#), og [vedlegg 5.11 Prosedyre for rehabilitering av kumtopp ved réasfaltering](#). Rørgjennomføringer i betongkum Det skal kjernebores for alle rørgjennomføringer og monteres rørgjennomførings-pakning. Alle rørgjennomføringer skal være tette og tåle såvel innvendig trykk som utvendig grunnvannstrykk. Det skal benyttes Forsheda combipakning F 911, AR-pakning F 910 (drenering) eller tilsvarende kvalitet og konstruksjon. Kumlokk og rammer Kumlokk skal være av seigjern og tilfredsstillende kravet iht. NS-EN 124 og produseres iht. NS 1992 GJS. Kumlokk skal være utstyrt med:

- Utskiftbar slite-/dempering av polyuretan, eller tilsvarende aldringsbestandig type.
- Spetthullet skal være pinnesikret og mønster i lokket som tydelig viser spetthullets plassering.

- Låsefjær skal kunne strammes opp.

Følgende kommuner stiller i tillegg krav til lås-/sikringsanordning på kumlokk:

Kommune	Krav
MODUM	Lås-/sikringsanordningen skal være utformet slik at slite-/dempering ikke skades, og ha maks åpningsmoment 100 - 122 Nm (Kraft x arm).
ØVRE EIKER	
DRAMMEN	
LIER	
HOLMESTRAND	
Asker	

Låsbare kumlokk montert i flytende ramme skal være fra samme produsent for å opprettholde de tekniske funksjoner (HMS). Se [vedlegg 0.00](#) *Preakseptert VA-materiell*. Flytende ramme skal være av seigjern med kontrollåpninger/splitt/spalter i rammeskjørt og tilfredsstillende kravet iht. NS-EN 124 og produseres iht. NS 1990 GJS. Fast ramme skal være av seigjern og tilfredsstillende krav etter NS-EN 124 og produsere etter NS 1991 GJS. Kumlokk/ramme skal ligge i plan med asfaltnivå/gatesteinnivå, og med samme fall som vei/plass. Montering av flytende rammer fremgår av [vedlegg 5.10](#) *Monteringseksempel kumtopp*. I noen tilfeller skal kumlokk ha isolasjonslokk. Dette tas opp med kommunen. Gateboks for stoppekran montert i fortau skal alltid låses fast i toppen av teleskopisk spindelforlenger. Etter asfalteringsarbeid skal kumlokk/gateboks være rengjort for asfaltrester, som også fjernes nede i kummer. Kumringer, kjegler og topplater skal tilfredsstillende kravene i NS 3125 og NS 3126. Det skal benyttes kumdeler med glideskjøt og glidepakning.

Kommunenes status vedrørende krav til kommunevåpen/logo/bokstaver på kumlokk	
Kommune	Krav
Holmestrand	JA
Hurum	JA
Lier	JA
Modum	JA
Asker	JA
Øvre Eiker	JA

Prinsipløsning for rehabilitering av ledninger og etablering av ny kum Se [vedlegg 5.05](#) *Rehabilitering av ledninger og etablering av ny kum*.

Kumstiger

Alle nedstigningskummer skal være utstyrt med stige av type Alustar eller tilsvarende kvalitet/konstruksjon. Se [vedlegg 5.1](#) (*Kumstiger*). Avstand fra topp lokk til første stigetrinn, og fra siste stigetrinn til kumbunn skal være 25 – 35 cm. Montering iht. NS-EN 14396.

Kumanvisere

Det skal monteres kumanvisere (Metallskilt) for alle ventilkummer, brannkummer og sluk, se [vedlegg 5.12](#) (Kumanvisere). Normalt monteres kumanvisere ca. 1,8 meter over gate-/fortausnivå, mest mulig rett ut for kum/sluk. Avstand fra kumlokk/rist og til kumanviser, skal ikke overstige 15 meter. Plassering på husvegg, gjerde, belyningsmast eller andre faste konstruksjoner forutsetter godkjenning av eier. Alternativt monteres kumanvisere på egen Ø60 mm skiltstolpe i varmgalvanisert/aluminium utførelse. Ved tvil om plassering av kumanvisere, avklares dette med kommunen.

Følgende unike lenker ble referert til i dette avsnittet:

- <https://www.va-blad.no/kum-med-prefabrikeret-bunn/>
- <https://www.va-blad.no/rorgjennomforing-i-betongkum/>
- <https://www.va-blad.no/montering-av-kumramme-og-kumlokk/>

5.15 Avstand mellom kummer

Lokal bestemmelse

Avstand mellom vannverkskummer påvirkes av flere faktorer som slokkevannsuttak, høybrekk/lavbrekk, avgreninger og drift. Normalt skal ikke avstanden mellom vannverkskummer være mer enn 100 m, men endelig avstand avtales med kommunen.

5.16 Brannventiler

Generell bestemmelse

Brannventiler skal anbringes etter drøfting med kommunens VA-ansvarlig og utføres i henhold til [VA/Miljø-blad nr. 47, PTV. Brannventiler. Krav til materialer og utførelse.](#)

Lokal bestemmelse

Normalt brukes vannkum med brannventil/brannhydrant. Unntaksvis kan man bruke nedgravd brannpost. Brukes unntaksvis etter nærmere avtale med kommunen (for eksempel ved høy grunnvannstand). Se [vedlegg 5.02 Vannkummer og slokkevannsuttak](#). Alle vannverkskummer skal normalt ha brannventil. Brannventiler skal anbringes etter avtale med kommunen. Når vannledning/brannventil blir liggende under grunnvannsnivået, skal det benyttes kumhydrant, brannhydrant eller ev. nedgravd brannpost. Brannvesenet kan også i spesielle situasjoner stille krav om brannhydrant. Se [vedlegg 5.02 Vannkummer og slokkevannsuttak](#).

De vanligste typer brannventiler er:

- Stengbar brannventil.
- "Norsk brannventil" eller tilsvarende med brannventilsikring og beskyttelseslokk. Brannventilen skal ha avsinkningsfri messingplugg 1" uttak.

Brannventilsikring og beskyttelseslokk skal sikres/festes til bolten til brannventilen. Stengbare brannventiler skal ha automatisk dreneringsstuss. Det er viktig at brannventil monteres med hensyn på tilgjengelighet. Se [vedlegg 5.02 Vannkummer og slokkevannsuttak](#).

Følgende unike lenker ble referert til i dette avsnittet:

- <https://www.va-blad.no/brannventiler-krav-til-materialer-og-utforelse/>

5.17 Trykkprøving av trykkledninger

Lokal bestemmelse

Trykkprøving skal utføres av uavhengig tredjepartskontrollør. Kommunen skal ha mulighet til å delta ved alle sluttkontroller og skal varsles i god tid før kontrollen skal finne sted. Kommunens ansvarlige skal varsles minst to døgn før trykkprøving gjennomføres. Utførende er ansvarlig for at kontrollene dokumenteres med protokoller.

Trykkprøving skal utføres i henhold til NS-EN 805, kap. 11. Etter avtale med kommunen kan NS 3551 benyttes. Det skal trykkprøves mot stengt ventil. Metode for utførelse av trykkprøving av trykkledninger etter NS-EN 805, herunder prøveprosedyrer og kravet til tetthet, er beskrevet i [VA Miljøblad nr. 25](#).

Kommunen kan kreve tetthetsprøving av kum. Kummer skal være tette etter Norsk Standard. Måleutstyr skal være kalibrert iht. måleutstyrets krav, og dokumentasjon på gjennomført kalibrering skal kunne fremvises.

Prøvingsutstyr (trykktransmittere og vannmålere) som brukes i forbindelse med trykkprøving av trykkledninger skal ha tilstrekkelig målenøyaktighet til å oppgi verdier med 3 desimaler ved benevning bar og liter (altså en nøyaktighet på millibar- og milliliter-nivå). Trykktransmittere som brukes i forbindelse med trykkprøving må ha automatisk logging som viser utviklingen av trykk i den tiden trykkprøven varer. Loggen skal være del av trykkprøvingsrapporten som overleveres kommunen. Utstyr/programvare må ha mulighet for automatisk utskrift av trykkprøvingsrapport, det skal ikke benyttes manuelt utfylte skjemaer. Oppfylling av vannledning for trykkprøving kan enten gjøres av kommunens personell eller utførende entreprenør. Dersom utførende velger å gjøre dette selv, må kommunen varsles i forkant.

Oppfylling som gjennomføres av utførende skal gjøres fra serviceventil på operativ ledning til serviceventil på ledning som skal trykkprøves via slange med diameter opptil 32 mm. Det skal monteres tilbakeslagsventil og trykktransmitter på slangestrekkingen. Slangen må være ren og egnet for bruk i drikkevannsforsyningen. For nedgravde løsninger eller løsninger uten serviceventil, må alternativ oppfyllingsmetode avtales med kommunen. Av hensyn til sikkerhet, øvrige abonnenter og prøvens resultater, har ingen andre enn kommunens personell eller kommunens representant anledning til å åpne eller stenge hovedventiler (sluseventiler) i kommunale kummer. Ved trykktesting av rør av duktilt støpejern med sementmørtelforinger, skal forprøven vare i minst 48 timer for at ikke oppbinding av vann i foringene skal kunne påvirke testen, ev. benytte et høyere forprøvingstrykk iht. beste praksis i bransjen.

Følgende unike lenker ble referert til i dette avsnittet:

- <https://www.va-blad.no/trykkproving-av-trykkledninger/>

5.18 Desinfeksjon

Lokal bestemmelse

Desinfeksjon skal utføres av uavhengig tredjepartskontrollør. Før en vannledning tas i bruk for forsyning av drikkevann, skal den spyles og rengjøres med renseplugg(er) til vannet er rent. Renseplugg er engangsvare og det skal benyttes ny renseplugg for hver pluggkjøring. Vannledningen skal deretter desinfiseres og være deklorert iht. NS-EN 805, kap. 12. Det må sørges for at rørdeler m.v. er montert på en slik måte at desinfeksjon kan gjennomføres med bl.a. tilgangspunkt via f.eks. serviceventiler. Maks. vannmengde ifm. desinfisering/pluggrensing må avtales med kommunen før oppstart.

Kommunen krever at resultatet av vannprøve må være godkjent av kommunen før ledningen tas i bruk, dette for å sikre at kravene i Drikkevannsforskriften er oppfylt. Av hensyn til prøvens kvalitet, skal vannprøver tas og sendes inn av kommunen eller kommunens representant. Det samme hygienekravet gjelder for provisoriske vannledninger, før oppkobling til abonnent. Måleutstyr skal være kalibrert iht. måleutstyrets krav, og dokumentasjon på gjennomført kalibrering skal kunne fremvises. Det stilles krav til bruk av doseringspumpe for jevn tilsetning av klor ved desinfisering. Automatisk generert logg som viser vannmengde og tilsatt mengde klor over tid skal overleveres kommunen som dokumentasjon, det skal ikke benyttes manuelt utfylte skjemaer. Ved desinfeksjon av vannledninger av større dimensjoner, skal pH i vannledningen måles før desinfisering for å unngå å tilsette unødvendig mye klor. Ved lave pH-verdier må ledningen tømmes og fylles på nytt før desinfisering gjennomføres. Klorrester skal måles og gjenværende aktivt klor nøytraliseres før vann fra desinfisering slippes ut til resipient eller kommunal avløpsledning. For krav og metoder for utførelse av desinfeksjon, se VA Miljøblad nr. 39, ev. også nr. 34, 35 og 36.

Ledninger må tas i bruk innen 14 dager etter gjennomført desinfeksjon og 10 virkedager etter innsendt vannprøve, forutsatt at vannprøven er godkjent av kommunen. Dersom ledningen ikke tas i bruk innen den tid, må det settes på tapping for å unngå å måtte desinfisere strekket på nytt. Etter en ev. tappeperiode kreves ny vannprøve før ledningen tas i bruk. Tapping må avtales med kommunen i forkant, bl.a. for å unngå unødvendige lekkasjesøk.

Følgende unike lenker ble referert til i dette avsnittet:

- <https://www.va-blad.no/kapittel-39/>

5.19 Pumpestasjoner vann

Lokal bestemmelse

Trykkøkningsstasjoner (pumpestasjoner) skal planlegges og utformes slik at framtidig drift og vedlikehold kan skje uten problemer. Plan for hver enkelt stasjon skal ta hensyn til bl.a:

- Innpassing av kranbane.
- Plassering av ventiler.
- Tilrettelegging for fjernovervåking.
- Tilkopling av nødstrøm.
- Ev. plassering av aggregat.
- Plass til montering av vannmåler.
- Uttak for fylling av tankvogn.
- Adkomst og tilgjengelighet

Se [vedlegg 5.02](#) *Vannkummer og slokkevannsuttak*. Endelig plan avtales med kommunen.

5.20 Ledninger under vann

Lokal bestemmelse

Ledninger under vann skal ha spesiell godkjenning og avtales med kommunen. Som en veiledning til legging og utførelse av ledninger under vann henvises det til [VA/Miljø-blad nr. 44](#) og [VA/Miljø-blad nr. 45](#). For veiledning vedr. søknad om tillatelse til legging av undervannsledninger vises det til [VA/Miljø-blad nr. 41](#).

Følgende unike lenker ble referert til i dette avsnittet:

- <https://www.va-blad.no/legging-av-undervannsledninger-2/>
- <https://www.va-blad.no/inntak-under-vann/>
- <https://www.va-blad.no/va-ledninger-under-vann-soknadsprosedyre/>

5.21 Reparasjoner

Lokal bestemmelse

Av hensyn til best mulig beskyttelse mot forurensing ved reparasjon, skal kommunens KS-system (internt kontrollsystem) følges.

Følgende unike lenker ble referert til i dette avsnittet:

- <https://www.va-blad.no/reparasjon-av-hovedvannledning/>
- <https://www.va-blad.no/kapittel-40/>

5.A Andre krav

Lokal bestemmelse

Bygningers jordingsforbindelse/metalliske vannledninger.

Mange bygninger har etablert jording av sitt elektriske anlegg via sine private stikkledninger for vann eller avløp. Ved reparasjon eller utskifting av slike ledninger, kan jordings-/utjevningsforbindelsen bli brutt eller skadet. Selve rørleggerarbeidet kan også være beheftet med berøringsfare. Ved ethvert inngrep på private stikkledninger, skal den utførende rørlegger/entreprenør sørge for kontroll av bygningens jordingsforbindelse og varsle huseier skriftlig.

Rørlegger/entreprenør skal engasjere elektroentreprenør, som tilfredsstiller kravene i lov om tilsyn med elektriske anlegg og elektrisk utstyr, til måling av jordings-/utjevningsforbindelser. Den utførende elektroentreprenør skal varsle eltilsynet om eventuelle feil på elanlegget, med kopi til kommune. For prosedyre, dokumentasjon og distribusjon, se [vedlegg 1.2](#) (*Kontroll av jordingsforbindelse*). I følge gjeldende forskrifter for elektriske lavspenningsanlegg, er det pålegg om å potensialutjevne berøringsfarlige elspenninger som kan oppstå mellom innvendige belegg i plast avløpsrør og hovedjording i elanlegget. Når det foretas tiltak på private stikkledninger, omfatter utførendes ansvar også ivaretagelse av dette pålegg.

Klammerløsninger for vannledninger.

Forankring av vannledninger med klammer i plasstøpte kummer, grøfter, tunneler etc. skal spesifiseres i hvert enkelt tilfelle.

Følgende minimumskrav til materialkvalitet/utførelse gjelder:

- Klammer, bolter/stag, muttere/skiver: **Syrefast stål av typen A4/316.**
- Gummipakning mellom rør og klammer: **Neoprengummi, minimum tykkelse 3 mm.**

6 Transportsystem – spillvann

Generell bestemmelse

6.0 Generelle bestemmelser

Lokal bestemmelse

Spillvannsledninger skal utformes med sikte på å unngå tilstopping. Det skal være tilrettelagt for høytrykksspyling/suging, rørinspeksjon og framtidig rehabilitering. Nedstigningskum bør plasseres i hovedavgreninger og som endekum, ellers tillates stake/spylekum. Fordeling av nedstigningskum og stake-/spylekum avtales med kommunen. Det skal normalt være samme rørtype/rørdimensjon mellom kummer. Ved reparasjon og utskifting av rør skal dette utføres slik at den innvendige rørdimensjonen opprettholdes (som eks. nevnes at DN 250 PVC-U-rør benyttes for reparasjon av 9" betongrør, og innvendig rørdiameter blir tilnærmet lik). Ved overgang fra PVC/PP over til PE må det tas hensyn til ulik godstykkelse og innvendig diameter må tilpasses.

6.1 Valg av ledningsmateriale

Lokal bestemmelse

Valg av ledningsmateriale må sees i sammenheng med grunnforhold, grunnens aggressivitet, petroleumsfurensset grunn og evt. trafikklast. Egnede dimensjoner, økonomi, kvalitet, hensyn til lagerhold og reparasjonsrutiner må også vurderes. Spillvann- og overvannsledninger skal ha samme kvalitet, samt rør og rørdeler. [VA/Miljø-blad nr. 30](#) kan brukes som en veiledning til valg av ledningsmateriale. Valg av ledningsmateriale skal avtales med kommunen. Se kap. 6.7 for forhåndsdefinerte krav.

Følgende unike lenker ble referert til i dette avsnittet:

- <https://www.va-blad.no/kapittel-30/>

6.2 Beregning av spillvannsmengder

Lokal bestemmelse

Ved beregning av spillvannsmengder skal det tas hensyn til vannmengder oppstrøms og nedstrøms. Kartlegging av fremtidig og eksisterende bebyggelse oppstrøms og nedstrøms er også avgjørende i beregningen. Ta kontakt med kommunen for å avklare fremtidig utbygging og kommunens dimensjoneringskriterier. Beregninger skal dokumenteres grundig i eget notat og godkjennes av kommunen.

6.3 Dimensjonering av spillvannsledninger

Lokal bestemmelse

Spillvannsledninger skal dimensjoneres for tilstrekkelig kapasitet med utgangspunkt i fastsatte spillvannsmengder i kap. 6.2. I tillegg skal spillvannsledninger dimensjoneres for selvrens. [VA/Miljø-blad nr. 79](#) kan brukes som en veiledning.

6.4 Minstedimensjoner

Lokal bestemmelse

Minimumsdimensjon for kommunale spillvannsledninger er normalt 160 mm utvendig. Kommunale spillvannsledninger med mindre dimensjon skal godkjennes av kommunen.

Spillvannsledninger skal normalt være en dimensjon mindre enn overvannsledninger.

6.5 Minimumsfall/selvrensning

Lokal bestemmelse

Ved fall mindre enn 10 ‰ skal det dokumenteres selvrensing via skjærkraft beregninger. Endeledninger skal vurderes spesielt i forbindelse med selvrensing. Det er viktig og ikke få motfall og svanker ved legging av ledninger. Toleransekrav til leggingen er derfor viktig. Se kap. 4.1 og kap. 4.2. Minimumsfall skal godkjennes av kommunen.

6.6 Styrke og overdekning

Lokal bestemmelse

Selvfallsledninger skal dimensjoneres for utvendig belastning og skal ha en ringstivhet på minimum SN 8. Trykkledninger skal ikke utsettes for høyere innvendig trykk enn nominelt trykk, PN. Trykkstøt skal ikke overskride nominelt trykk. Overdekning på kommunale spillvannsledninger, se kap. 4.1 og kap. 4.2. Se forøvrig NS-EN1295-1. Styrkeberegning av nedgravde rørledninger under forskjellige belastningsforhold.

Følgende unike lenker ble referert til i dette avsnittet:

- <https://www.va-blad.no/kravspesifikasjon-for-ror-og-rordeler-av-pvc-u-materiale-2/>
- <https://www.va-blad.no/kravspesifikasjon-for-ror-av-pe-materiale/>
- <https://www.va-blad.no/kravspesifikasjon-for-trykklose-grunnavlpsror-og-rordeler-av-pp-polypropylen-materiale/>
- <https://www.va-blad.no/kravspesifikasjon-for-ror-og-rordeler-av-grp-materiale/>
- <https://www.va-blad.no/kravspesifikasjon-for-betong-avlpsror/>

- <https://www.va-blad.no/kravspesifikasjon-for-betong-trykkror/>
- <https://www.va-blad.no/kravspesifikasjon-for-duktil-stopejernsrør/>

6.7 Rørledninger og rørdeler

Generell bestemmelse

Krav til ledningsmaterialer og eksempler på kravspesifikasjoner i:

- VA/Miljø-blad nr. 10, PT. Kravspesifikasjon for rør og rørdeler av PVC-U materiale
- VA/Miljø-blad nr. 11, PT. Kravspesifikasjon for rør og rørdeler av PE materiale
- VA/Miljø-blad nr. 12, PT. Kravspesifikasjon for rør og rørdeler av PP materiale
- VA/Miljø-blad nr. 13, PT. Kravspesifikasjon av rør og rørdeler av GRP materiale
- VA/Miljø-blad nr. 14, PTA. Kravspesifikasjon for betong avløpsrør
- VA/Miljø-blad nr. 16, PTV. Kravspesifikasjon for duktile støpejernsrør

For samtlige blads vedkommende er det den generelle teksten samt kravene til trykkløse rør som gjelder for avløpsledninger (ved pumpeledninger, se trykkrør).

Kommunen bestemmer valg av ledningsmateriell.

Lokal bestemmelse

Valgte rørledninger skal oppfylle følgende krav:

Selvfallsledninger

Rør og rørdeler av plast skal oppfylle de tekniske bestemmelsene i angitt produktstandard og INSTA SBC (se www.insta-cert.net). Dette skal være kontrollert gjennom tredjepartskontroll bestyrt av INSTA-Cert og produktene skal være merket med sertifiseringsmerket Nordic Poly Mark, eller tredjepartsverifisert til samme kvalitetsnivå.

PP

PP spillvannsrør skal være produsert i henhold til NS-EN 1852, ringstivhetsklasse SN 8, bruksområde UD t.o.m. DN 200/U for DN 250 og større. Farge rødbrun.

PVC-U

PVC-U spillvannsrør skal være produsert i henhold til NS-EN 1401, ringstivhetsklasse SN8, bruksområde UD t.o.m. DN 200/U for DN 250 og større. Farge rødbrun.

PE

I spesielle situasjoner kan det være aktuelt å legge avløpsrør av PE. Rørene skal være produsert etter NS-EN 12201, "Rørledninger av plast for vannforsyning. Polyetylen (PE)". (Del 1: Generelt. Del 2: Rør. Del 3: Rørdeler). Kvaliteten skal være PE100 RC min. SDR 17 (PN8/C=1,6). Farge sort med rødbrune striper, eller ensfarget rødbrun kappe. Utover dette skal rørene tilfredsstillende samme krav som i vannforsyningen, se [kap. 5.6](#). Skjøting og sveising av PE på avløpsnettets gjøres på samme måte som beskrevet i kapittel [5.9](#).

Overgang fra PE-rør til andre materialer

Overgang fra PE-rør til andre materialer utføres som forankret/innstøpt løsning: Som for vannledninger (se [kap. 5.9](#)), med forankring av PE-røret, og tilkopling med løpemuffe. Sistnevnte løsning forutsetter god, innvendig avfasing i PE-røret, dersom strømningsretningen går inn i PE-røret.

PP-/ PVC-U-rørdeler

For dimensjoner til og med DN 200 mm kan rørdeler i PVC-U/PP brukes. Fra og med DN 250 skal rørdeler i PP brukes. Langbend i alle dimensjoner aksepteres levert i PVC. PP-rørdeler skal være produsert og merket iht. NS-EN 1852, Rørserie S 16, bruksområde UD t.o.m. DN 200/U for DN 250 og større. For dimensjoner fra og med DN 200, settes krav til toleranseklasse "CT". Rørdeler i PVC-U skal være produsert og merket iht.

NS-EN 1401, SDR 34, bruksområde UD t.o.m. DN 200/U for DN 250 og større.

Betongrør og rørdeler

Fra og med DN 500 kan det brukes betongrør etter NS 3121 med innstøpt tetningsring ("Norsk IG"). For reparasjon av betongrør, se [vedlegg 4.3](#) (*Reparasjon Avløp – Betongrør*).

Pakninger til selvfallsledninger

Pakninger til PP- og PVC spillvannsrør og rørdeler skal være integrert i røret/rørdelen og godkjent iht. NS-EN 681-1 eller NS-EN 681-2. For PP-/PVC-U-rørdeler hvor kravet til EPDM-materiale ikke kan tilfredsstillende, skal muffene være forsynt med en innlagt tetningsring i gummikvaliteten SBR og holdt på plass av en låsering. For betongrør og rørdeler hvor kravet til EPDM-materiale ikke kan tilfredsstillende, skal gummikvalitet SBR iht. NS-EN 681-1 brukes. Ved oljeholdig grunn skal det brukes oljebestandig gummikvalitet type NBR (Nitrilgummi, "Perbunan") iht. NS-EN 681-1, eller annen syntetisk kvalitet med tilsvarende gode oljebestandige egenskaper.

Pumpeledninger

Rør og rørdeler av plast skal oppfylle de tekniske bestemmelsene i angitt produktstandard og INSTA SBC (se www.insta-cert.net).

Dette skal være kontrollert gjennom tredjepartskontroll bestyrt av INSTA-Cert og produktene skal være merket med sertifiseringsmerket Nordic Poly Mark, eller tredjepartsverifisert til samme kvalitetsnivå.

PVC-U

Det settes de samme krav til pakninger for pumpeledningsrør som for PVC-U trykkrør – se kap. 5.9. Det brukes rødfargede PVC-U mufferrør med tilhørende deler. Rør og deler skal være produsert etter NS-EN 1456, og være i trykkklasse PN 12,5. Tillatt maksimum driftstrykk i PVC-U trykkrør og deler PN 12,5 skal være 10 bar (SDR 21).

PE

PE pumpeledninger skal ha sort farge med røde striper. Spesifiserte krav, se [kap. 5.6](#). For forankring av pumpeledninger, se VA/Miljø-blad nr. [96 Forankring av trykkledninger](#) og [VA/miljø-blad nr. 127 Forankring av PE-ledninger](#).

Følgende unike lenker ble referert til i dette avsnittet:

- <https://www.va-blad.no/kravspesifikasjon-for-ror-og-rordeler-av-pvc-u-materiale-2/>
- <https://www.va-blad.no/kravspesifikasjon-for-ror-av-pe-materiale/>
- <https://www.va-blad.no/kravspesifikasjon-for-trykklose-grunnavlpsror-og-rordeler-av-pp-polypropylen-materiale/>
- <https://www.va-blad.no/kravspesifikasjon-for-ror-og-rordeler-av-grp-materiale/>
- <https://www.va-blad.no/kravspesifikasjon-for-betong-avlpsror/>
- <https://www.va-blad.no/kravspesifikasjon-for-duktil-stopejernror/>

6.8 Mottakskontroll

Lokal bestemmelse

Utførende entreprenør er ansvarlig for mottakskontrollen og skal bekrefte mottak og kontroll av alle leveranser skriftlig. Utførende har deretter ansvaret for videre håndtering/lagring og tilstand.

Mottakskontroll skal minimum omfatte følgende punkt:

- Sjekk at antall og dimensjon på rør er i henhold til spesifikasjon.
- Kontroller at eventuelt levert pakningstype er i henhold til spesifikasjon.
- Sjekk at rør er merket i henhold til krav.
- Kontroller at rør har riktig fargekode i henhold til bruk.
- Produktene skal kontrolleres for kvalitetsfeil.
- Sjekk at rør har tett kapsel i begge ender.

Bruk vedlegg [3.03 \(1\) Sjekkliste mottakskontroll](#) og vedlegg [3.03 \(1.1\) Akseptkriterier ved kontroll av betongrør og -kummer](#). Dersom entreprenør har egne sjekklister for mottakskontroll som minimum tilsvarer vedlegg til VA-normen, kan disse brukes.

I tillegg gjelder for:

Plastrør

- Solblekede PVC rør tillates ikke brukt.
- Kontroller rør for bulker og stukning av spissende. Betongrør og kummer
- Se over spiss og muffe.
- Kontroller inne i rør om det er løse rørbiter.
- Sjekk for riss i betong.
- Sjekk for porer. For kumringer, kjegler og bunnseksjoner tillates porer og ujevnheter i overflaten med største diameter 15 mm og dybde 6 mm (iht. NS 3139).
- Se vedlegg 3.03 (1.1) Akseptkriterier ved kontroll av betongrør og -kummer.

For øvrig skal alt materiell håndteres iht. leverandørens krav. **Kommunen leverer rør, rørdeler etc.** Når kommunen står som materialleverandør til anlegg, foretas all utlevering fra kommunens materiallager. Rør skal hentes med lastebil med plant lasteplan for hele ledningslengder. Med hensyn til pålessing av rør/rørdeler må sidelemmer kunne legges ned. Entreprenøren overtar alt ansvar for varene, når de er opplastet.

6.9 Tilknytning av stikkledninger/avgrening på kommunal spillvannsledning

Generell bestemmelse

Private stikkledninger kobles normalt til kommunal spillvanns-/avløpsledning utenfor kum. For nyanlegg benyttes det grenrør, for øvrig benyttes boring (sadelgren, kort mufferør eller Polva).

Der det finnes ledige og gode prefabrikerte renneløsninger i kum, kan VA-ansvarlig i kommunen tillate at disse blir brukt til tilknytning av stikkledninger. Avgrening skal utføres i kum for ledning med innvendig dimensjon fra og med 150 mm.

Tilknytning/avgrening skal utføres i henhold til [VA/Miljø-blad nr. 33, UTA. Tilknytning av stikkledning til hovedavløpsledning.](#)

Krav til innmåling:

- Avgrening utenfor kum skal innmåles med **X-, Y- og Z-koordinater**.
- For boring måles avstand med båndmål fra senter kumlokk på nærmeste kum til påkoblingspunkt.

Lokal bestemmelse

Regler vedrørende tilknytning av stikkledninger til hovedledning:

Kommune	Tilknytning skal skje utenfor kum	Tilknytning kan skje både i og utenfor kum
Holmestrand		X
Drammen		X
Lier		X
Øvre Eiker		X
Modum	X	
Asker		x

Utbygger må dekke alle kostnader forbundet med etablering av tilkoblingspunkt.

Tilknytning/anboring/avgrening avtales med kommunen.

Følgende unike lenker ble referert til i dette avsnittet:

- <https://www.va-blad.no/kapittel-33/>

6.10 Ledning i kurve

Lokal bestemmelse

Som hovedregel skal spillvannledning legges i rett linje, både horisontalt og vertikalt, mellom kummer.

Etter avtale med kommunen kan det gis tillatelse til å legge ledningen i kurve (med langbend). Ledningen skal da koordinatbestemmes slik at en rett linje mellom punktene ikke avviker mer enn 0,5 m fra kurven.

Avstanden mellom to innmålte punkter på en ledning skal ikke overstige 75 m målt langs ledningen. Se

[vedlegg 1.1](#) (Instruks for innmåling og dokumentasjon av VA-anlegg).

6.11 Bend i grøft

Lokal bestemmelse

Pr. kumstrek tillates det inntil to retningsforandringer (med langbend) med vinkelendring 30 grader eller mindre. Retningsforandringer utenfor kum skal være i tilknytning til kummen (inn og/eller ut av kummen).

Dersom ledningen er vanskelig tilgjengelig, eller andre spesielle forhold tilsier det, kan kommunen kreve at alle retningsforandringer legges i kummer. Retningsforandringene innmåles i henhold til gjeldende instruks for innmåling og registrering av VA-anlegg i kommunen. Endring i fall mellom kummer må påføres

profiltegningene. Se [vedlegg 1.1](#) (*Instruks for innmåling og dokumentasjon av VA-anlegg*). Det skal benyttes langbend for å komme fram med rørinspeksjon og for å bedre hydrauliske egenskaper.

6.12 Trasé med stort fall

Lokal bestemmelse

Hvis ledningstrasé har større fall enn 1:8 (125 ‰) skal det benyttes helsveisede rør (PE). Rør med strekkfaste skjøter og/eller fallkum kan benyttes, men kun etter avtale med kommunen. Ved fare for stor grunnvannsstrømning i grøfta anbringes grunnvannssperre etter avtale med kommunen (husk at bruk av steinmel kan medføre økt korrosjonsfare på metalliske rør). Se kap. 4.1 og 4.2.

Følgende unike lenker ble referert til i dette avsnittet:

- <https://www.va-blad.no/rorgjennomforing-i-betongkum/>

6.13 Avløpskummer

Generell bestemmelse

Nedstigningskummer skal ikke ha mindre diameter enn 1000 mm. For de minste rørdimensjonene bør renner utføres i samme materiale som rørledningen (ved bruk av PVC-rør kan renner i PP aksepteres).

Montering av kumramme og kumlukk skal utføres i henhold til [VA/Miljø-blad nr. 32, UT. Montering av kumramme og kumlukk](#). Kummen skal være tett.

Bruk av minikummer avtales med kommunens VA-ansvarlig.

Lokal bestemmelse

Generelt

Det skal benyttes separate kummer for vann/overvann og for spillvann (adskilte kummer). Kummer skal installeres som loddrette elementer i ledningssystemet. Kummene skal gjøres tette (av type IG-kum), og kunne motstå såvel innvendig som utvendig trykk (grunnvannstrykk). Kommunale ledninger som passerer utenfor kummer skal ligge i en avstand på min. 200 mm fra kumvegg. Kumadkomst (mannhullet) skal være min. DN 650 mm. Maks. høyde på mannhullet skal være 300 mm. Ved spyling av avløpsledninger, skal utspylt materiale samles opp i kum og ikke sendes videre langs avløpsnett. **Nedstigningskummer**

Minste tillatte dimensjon for nedstigningskummer på avløpsledninger:

Kommunenes krav til minste innvendig kumdiameter DN (mm)	
Kommune	mm
Drammen	1200
Lier	1200
Modum	1200
Holmestrand	1200
Øvre Eiker	1400
Asker	1200

I kummer med innvendig høyde på mer enn 4 m skal det bygges inn et mellomdekke som deler kumhøyden i omtrent to like deler, med min. 2 m i nedre dekke. I slike kummer forskyves IKKE nedstigningsåpningene (mannhullene) i forhold til hverandre og mellomdekke utføres som rister m/dimensjonerte braketter i varmgalvanisert utførelse (115 my) . Mellomdekke utføres med selvlukkende rist i mannullet. Mannullet skal være minimum 80 x 80 cm. Det tillates brukt både kummer med prefabrikkerte betongelementer og med plasstøpt bunnseksjon. Se [vedlegg 4.10](#) (Plasstøpt avløpskum), [vedlegg 4.11](#) (Prefabrikkert avløpskum, DN 250 - 300 mm), [vedlegg 4.12](#) (Bunnseksjon med forskjøvet sideløp for PVC, DN 160-200 mm) og [vedlegg 4.26](#) (Plasstøpt kum for PE-rør – Avløp) for utførelse. I endepunkt for spillvannspumpeledning skal det alltid være en korrosjonsbestandig nedstigningskum.

Stake/spylekum Bruk av stake/spylekum avtales med kommunen. Ved

bruk av "kråkefot"-utførelse for dimensjon t.o.m. 250 mm, skal ubrukte sideløp plugges innvendig med kumplugg og utvendig med ters.

Følgende regler gjelder for stigerør til minikummer:

- For krav om dimensjon og farge, se vedlegg 4.19 (stake-/spylekum med DN 400 stigerør).
- Stigerøret skal monteres med tilhørende pakninger i bunn og beskyttelseslokk i GRP (Heimstadlokket) i topp.
- Stake-/spylekummen skal være tett for innlekking, og kunne tetthetsprøves sammen med ledningsanlegget.
- Det kan være aktuelt med tett låsbart lokk for stigerør, der det er for eksempel flomfare. Bruk av tett låsbart lokk avtales med kommunen.
- Rettløpet i stake/spylekummen skal brukes som hovedløp.

Se [vedlegg 4.19](#) (Stake-/spylekum) for utførelse og andre krav vedrørende stake-/spylekum.

Fallkummer på hovedledning.

I avløpskummer med høydeforskjell på inn-/utløp på mer enn 1 m, skal fallkum med spesielle tiltak bygges. For prinsipp, se [vedlegg 4.23](#) (*Prinsippløsning - Fallkum*). Må prosjekteres i det enkelte tilfellet, med vekt på hydrauliske forhold og beskyttelse mot slitasje.

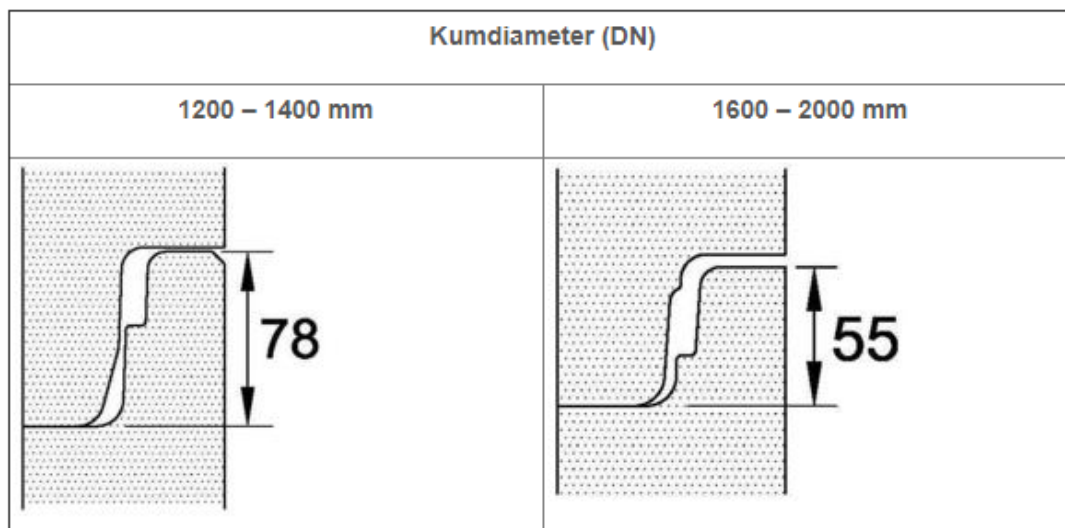
Plasstøpte betongkummer

Ved bruk av kummer med plasstøpt kumfundament skal det forskales, armeres og støpes plasstøpt betong etter at rørene er lagt. Det gjøres spesielt oppmerksom på kravet om leddvirkning på rørene utenfor kumvegg. Plasstøpt betong skal være i samsvar med NS-EN 206-1, og tilfredsstille følgende krav:

- Fasthetsklasse min. B35.
- Bestandighetsklasse MF45.
- Maks. steinstørrelse 16 mm.
- Kloridklasse Cl 0,1.
- Min. armeringsoverdekning 50 mm.
- Armering, stålqualität B500C.
- Armering skal dimensjoneres etter gitte belastninger (min. \varnothing 12 mm).
- Vanntett utførelse – tetthet.

Prefabrikkerte betongkummer Skjøtutforming Kumringer og kjegler skal være i samsvar med NS 3139.

Det skal dokumenteres at skjøter fra forskjellige leverandører kan monteres om hverandre og tilfredsstille tetthetskrav gitt i NS 3239. Det benyttes løs pakning i kumringskjøter, med følgende konstruksjonsmål i mm for respektive kumdiametere:



- "Kjegletopp" skal ha skjøttype "not/fjær" iht. NS 3126, se vedlegg 5.10 (Monteringseksempel kumtopp).
- I spesielle situasjoner kan det benyttes kumringskjøter med innstøpt/fastsittende pakning.
- Bruk av betongtopplate skal godkjennes spesielt av kommunen.

Kumtopp (DN 650) For detaljutførelse, se [vedlegg 5.10](#) (Monteringseksempel kumtopp), og [vedlegg 5.11](#) (Prosedyre for rehabilitering av kumtopp ved réasfaltering). Kumlokk og rammer Kumlokk skal være av seigjern og tilfredsstillende kravet iht. NS-EN 124 og produseres iht. NS 1992 GJS. Kumlokk skal være utstyrt med:

- Utskiftbar slite-/dempering av polyuretan, eller tilsvarende aldringsbestandig type.
- Spetthullet skal være pinnesikret og mønster i lokket som tydelig viser spetthullets plassering.
- Låsefjær skal kunne strammes opp.
-

Følgende kommuner stiller i tillegg krav til lås-/sikringsanordning på kumlokk:

Kommune	Krav
MODUM	Lås-/sikringsanordningen skal være utformet slik at slite-/dempering ikke skades, og ha maks. åprningsmoment 100- 122 Nm (Kraft x arm).
ØVRE EIKER	
DRAMMEN	
LIER	
HOLMESTRAND	
Asker	

Låsbare kumlokk montert i flytende ramme skal være fra samme produsent for å opprettholde de tekniske funksjoner (HMS). Se [vedlegg 0.00](#) Preakseptert VA-materiell. Flytende ramme skal være av seigjern med kontrollåpninger/splitt/spalter i rammeskjørt og tilfredsstillende kravet iht. NS-EN 124 og produseres iht. NS 1990 GJS. Fast ramme skal være av seigjern og tilfredsstillende krav etter NS-EN 124 og produsere etter NS 1991 GJS. Kumlokk/ramme skal ligge i plan med asfaltnivå/gatesteinnivå, og med samme fall som vei/plass. Montering av flytende rammer fremgår av [vedlegg 5.10](#) (Monteringseksempel kumtopp). I noen tilfeller skal kumlokk ha isolasjonslokk. Dette avtales med kommunen. Etter asfalteringsarbeid skal kumlokk/gateboks være rengjort for asfaltrester, som også fjernes nede i kummer. Kumringer, kjegler og topplater skal tilfredsstillende kravene i NS 3125 og NS 3126. Det skal benyttes kumdeler med glideskjøt og glidepakning.

Kommunenes status vedrørende krav til kommunevåpen/logo/bokstaver på kumlokk	
Kommune	Krav
Drammen	JA (Bokstav K)
Lier	JA
Modum	JA
Holmestrand	JA
Øvre Eiker	JA
Asker	

Endekum for pumpeledning Se [vedlegg 3.35](#) (*Endekum for pumpeledning*). **Etablering av kum på eksisterende ledning** Ved etablering av kum på eksisterende ledning (? DN 1000), se [vedlegg 4.13](#) (*Prinsippløsning for etablering av kum på eksisterende ledning*). **Tilknytning av pumpeledning i kum** Pumpeledninger skal tilknyttes kum med flensestykke og murkrage. Det skal være mulig å montere blindflens ved trykkprøving. **Kumstiger** Alle nedstigningskummer skal være utstyrt med stige av type Alustar eller tilsvarende kvalitet/konstruksjon. Se [vedlegg 5.1](#) (*Kumstiger*). Avstand fra topp lokk til første stige-trinn, og fra siste stige-trinn til kumbunn skal være 25 – 35 cm. Montering iht. NS-EN 14396.

Følgende unike lenker ble referert til i dette avsnittet:

- <https://www.va-blad.no/montering-av-kumramme-og-kumlokk/>

6.14 Avstand mellom kummer

Lokal bestemmelse

Avstand mellom spillvannskummer påvirkes av flere faktorer som høybrekk/lavbrekk og drift (spyling). Normalt skal ikke avstanden mellom spillvannskummer være mer enn 70-80 m, men maksimal avstand avtales med kommunen.

6.15 Rørgjennomføringer i betongkum

Lokal bestemmelse

Rørgjennomføring i betongkum skal utføres med kjerneboring og fleksibel rørgjennomføring (pakning). Som en veileder kan [VA/Miljø-blad nr. 9](#) benyttes. For plasstøpte betongkummer, se [vedlegg 4.10](#) (*plasstøpt avløpskum*).

Følgende unike lenker ble referert til i dette avsnittet:

- <https://www.va-blad.no/rorgjennomforing-i-betongkum/>

6.16 Renovering av avløpskummer

Lokal bestemmelse

Renovering av avløpskummer skal prosjekteres i hvert enkelte tilfelle og avtales med kommunen. Som en veileder kan [VA/Miljø-blad nr. 2](#) benyttes.

Følgende unike lenker ble referert til i dette avsnittet:

- <https://www.va-blad.no/renovering-av-kum/>

6.17 Tetthetsprøving

Lokal bestemmelse

Alle nyanlegg skal tetthetsprøves og inspiseres (rørinspeksjon se kap. 3.9). Kommunen skal ha mulighet til å delta ved alle sluttkontroller og skal varsles i god tid før kontrollen skal finne sted. Utførende er ansvarlig for at kontrollene dokumenteres med protokoller. Tetthet for selvføllsledninger for spillvann skal prøves og dokumenteres iht. kravene spesifisert i NS-EN 1610 (DN < 1000), prøvemetode LC. (Veiledning [VA/Miljø-blad nr. 24](#)).

Trykkledninger (pumpeledninger) skal prøves og dokumenteres iht. kravene i NS-EN 805. (Veiledning [VA/Miljø-blad nr. 25](#)). Kommunen kan kreve tetthetsprøving av kum dersom grunnvannstanden er høy.

Kummer skal være tette etter norsk standard. Kommunen kan gjennomføre uavhengig kontroll.

Følgende unike lenker ble referert til i dette avsnittet:

- <https://www.va-blad.no/tetthetsproving-av-trykklose-ledninger/>
- <https://www.va-blad.no/tetthetsproving-av-kum/>

6.18 Pumpestasjoner spillvann

Generell bestemmelse

Kontakt kommunens VA-ansvarlig for anvisninger.

Lokal bestemmelse

Prosjekteres og utføres etter avtale med kommunen.

6.19 Ledninger under vann

Lokal bestemmelse

Ledninger under vann skal ha spesiell godkjennelse og avtales med kommunen. Som en veiledning til legging og utførelse av ledninger under vann henvises det til [VA/Miljø-blad nr. 44](#) og [VA/Miljø-blad nr. 46](#). For veiledning vedr. søknad om tillatelse til legging av undervannsledninger vises det til [VA/Miljø-blad nr.](#)

[41.](#)

Følgende unike lenker ble referert til i dette avsnittet:

- <https://www.va-blad.no/legging-av-undervannsledninger-2/>
- <https://www.va-blad.no/utlop-under-vann/>
- <https://www.va-blad.no/va-ledninger-under-vann-soknadsprosedyre/>

6.20 Sand- og steinfeld

Lokal bestemmelse

Sand- og steinfeld skal ikke tilknyttes separat spillvannsnett.

6.21 Trykkavløp

Lokal bestemmelse

Trykkavløpssystem skal avtales med kommunen. Som veiledning til dimensjonering og utførelse av trykkavløpssystem basert på kvernpumper henvises det til [VA/Miljø-blad nr. 66](#).

Følgende unike lenker ble referert til i dette avsnittet:

- <https://www.va-blad.no/trykkavlop-dimensjonering-og-utforming/>

6.A Andre krav

Lokal bestemmelse

Overgang mellom betongrør (gamle) og plastrør (nye)

Det henvises til [vedlegg 4.25](#) (*Overgang mellom betongrør og plastrør*). Overgang mellom betongmuffe NS 3027 og PVC-spissende for dimensjoner opp til DN 400 mm skal utføres med PVC-/PP-overgang av fabrikat PipeLife eller tilsvarende kvalitet og konstruksjon.

Plussring/G-ring F-101 skal benyttes i muffen. Overgang mellom betongmuffe type FAVA og PVC-spissende for dimensjon DN 300 mm og DN 400 mm skal utføres med PP-overgang av type PipeLife eller tilsvarende kvalitet og konstruksjon. Lamell-pakning skal benyttes i muffen. Overgang mellom betongmuffe type MUVA og PVC spissende for dimensjoner DN 100 mm til og med DN 250 mm skal utføres med PVC-/PP-overgang av type PipeLife, WAVIN eller tilsvarende kvalitet og konstruksjon.

Plussring/G-ring F-101 skal benyttes i muffen. Overgang mellom betongmuffe type "Norsk IG" og PVC spissende for dimensjon DN 300 mm og DN 400 mm skal utføres med PVC-/PP-overgang av fabrikat PipeLife eller tilsvarende kvalitet og konstruksjon. Overgang fra PVC-spissende til betong-spissende oppstrøms skal utføres av type "Flex-Seal" eller tilsvarende kvalitet og konstruksjon.

Forankring av spillvannsledninger med klammer i plasstøpte kummer, grøfter, tunneler etc. skal spesifiseres i hvert enkelt tilfelle.

Følgende minimumskrav til materialkvalitet/utførelse gjelder:

- Klammer, bolter/stag, muttere/skiver: **Syrefast stål av typen A4/316.**
- Gummipakning mellom rør og klammer: **Neoprengummi, minimum tykkelse 3 mm.**

7 Transportsystem – overvann

Generell bestemmelse

7.0 Generelle bestemmelser

Lokal bestemmelse

Normale overvannssystem regnes som DN 200 - 600 mm. Større OV-system/kulvert regnes som dimensjon fra og med DN 800 mm, se kap. 7.7. Det skal normalt være samme rørtype/rørdimensjon mellom kummer. Ved reparasjon og utskifting av rør skal dette utføres slik at den innvendige rørdimensjon opprettholdes (som eks. nevnes at DN 250 mm PVC-U-rør benyttes for reparasjon av 9" betongrør, og innvendig rørdiameter blir tilnærmet lik). Ved overgang fra PVC/PP over til PE må det tas hensyn til ulik godstykkelse og innvendig diameter må tilpasses.

Følgende unike lenker ble referert til i dette avsnittet:

- <https://www.va-blad.no/overflateinfiltrasjon/>
- <https://www.va-blad.no/apne-flomveier/>

7.1 Valg av ledningsmateriale

Lokal bestemmelse

Valg av ledningsmateriale må sees i sammenheng med grunnforhold, grunnens aggressivitet, petroleumsfurensset grunn og evt. trafikklast. Egnede dimensjoner, økonomi, kvalitet, hensyn til lagerhold og reparasjonsrutiner må også vurderes. Spillvann- og overvannsledninger skal ha samme kvalitet, samt rør og rørdeler. [VA/Miljø-blad nr. 30](#) kan brukes som en veiledning til valg av ledningsmateriale. Valg av ledningsmateriale skal avtales med kommunen. Se kap. 7.7 for forhåndsdefinerte krav.

Følgende unike lenker ble referert til i dette avsnittet:

- <https://www.va-blad.no/kapittel-30/>

7.2 Beregning av overvannsmengder

Lokal bestemmelse

Ved beregning av overvannsmengder skal det tas hensyn til vannmengder oppstrøms og nedstrøms. Kartlegging av fremtidig og eksisterende bebyggelse oppstrøms og nedstrøms er også avgjørende i beregningen. Ta kontakt med kommunen for å avklare fremtidig utbygging og kommunens dimensjoneringskriterier. Så langt som mulig skal regnvannsmengde beregnes konkret med utgangspunkt i nedbørintensitet, avrenningshastighet og type område.

For nedbørintensitet legges Askers IVF-kurve eller Tønsberg(Kilen) til grunn. IVF-kurver kan lastes ned fra

klimaservicesenter.no. Som gjentakelsesintervall brukes 50 år så lenge ikke noe annet er avtalt med kommunen. Ved beregning av dimensjonerende overvannsmengder skal det legges til en klimafaktor på 1,5, for å ta hensyn til fremtidige variasjoner. Beregninger skal dokumenteres grundig i eget notat og godkjennes av kommunen. OBS: VA-normen gjelder først og fremst kommunale anlegg, eller anlegg som skal overtas av kommunen, der ikke annet er spesifisert. For krav til private utbygginger, se kommunens hjemmesider. Vann- og avløpsvirksomheten har i tillegg til kommunens generelle overvannstrategi laget noen [krav til dokumentasjon og beregninger](#) ved tilkobling av overvann i private utbyggingsaker. Disse er utarbeidet med bakgrunn i VA-virksomheten som eier av vann- og avløpsanlegg, ikke som myndighet. Kravene til beregninger og dokumentasjon må oppfylles før tilkobling av overvann til kommunalt nett kan godkjennes fra kommunen som anleggseier.

Følgende unike lenker ble referert til i dette avsnittet:

- <https://www.va-blad.no/innlop-og-utlopsarrangement-ved-overvannsdammer/>
- <https://www.va-blad.no/overvannsdammer-beregning-av-volum/>

7.3 Dimensjonering av overvannsledninger

Lokal bestemmelse

Overvannsledninger skal dimensjoneres for tilstrekkelig kapasitet med utgangspunkt i fastsatte overvannsmengder i kap. 7.2. Overvann, takvann og drensvann fra private eiendommer er ikke ønskelig i kommunal overvannsledning. Dersom tilknytning likevel er nødvendig skal husene ha sandfangskum/husdrenskum før tilkobling til overvannsledning. Lokal overvannsdisponering (LOD) skal alltid vurderes. Spesielt i nye utbyggingsprosjekter må prosjekterende gjennomføre en grundig overvannsplanlegging. Utbygger må i mange tilfeller vurdere muligheter for infiltrasjon, fordrøyning og aktuelle flomveier. Forhold knyttet til overvannsproblematikk skal avtales med kommunen.

7.4 Minstedimensjoner

Lokal bestemmelse

Minimumsdimensjon for kommunale overvannsledninger er normalt 200 mm utvendig. Kommunale overvannsledninger med mindre dimensjon skal godkjennes av kommunen. Overvannsledninger skal normalt være en dimensjon større enn spillvannsledninger.

7.5 Minimumsfall/selvrensning

Lokal bestemmelse

Overvannsledninger har som regel samme fall som spillvannsledningen i grøfta. Ved separat overvannsledning vurderes minimumsfallet særskilt. Ved fall mindre enn 10 ‰ skal det dokumenteres selvrensning via skjærkraftberegninger. Endeledninger skal vurderes spesielt i forbindelse med selvrensning.

Det er viktig og ikke få motfall og svanker ved legging av ledninger. Toleransekrav til leggingen er derfor viktig. Se kap. 4.1 og kap. 4.2. Minimumsfall skal godkjennes av kommunen.

7.6 Styrke og overdekning

Lokal bestemmelse

Selvfallsledninger skal dimensjoneres for utvendig belastning og skal ha en ringstivhet på minimum SN 8. Overdekning på kommunale overvannsledninger, se kap. 4.1 og kap. 4.2. Se forøvrig NS-EN 1295-1. Styrkeberegning av nedgravde rørledninger under forskjellige belastningsforhold. Følgende unike lenker ble referert til i dette avsnittet:

- <https://www.va-blad.no/kravspesifikasjon-for-ror-og-rordeler-av-pvc-u-materiale-2/>
- <https://www.va-blad.no/kravspesifikasjon-for-ror-av-pe-materiale/>
- <https://www.va-blad.no/kravspesifikasjon-for-trykklose-grunnavløpsrør-og-rordeler-av-pp-polypropylen-materiale/>
- <https://www.va-blad.no/kravspesifikasjon-for-ror-og-rordeler-av-grp-materiale/>
- <https://www.va-blad.no/kravspesifikasjon-for-betong-avløpsrør/>
- <https://www.va-blad.no/kravspesifikasjon-for-betong-trykkror/>
- <https://www.va-blad.no/kravspesifikasjon-for-duktil-støpejernsrør/>

7.7 Rørledninger og rørdeler

Generell bestemmelse

Krav til ledningsmaterialer og eksempler på kravspesifikasjoner i:

- VA/Miljø-blad nr. 10, PT. Kravspesifikasjon for rør og rørdeler av PVC-U materiale.
- VA/Miljø-blad nr. 11, PT. Kravspesifikasjon for vann- og avløpsrør av PE materiale.
- VA/Miljø-blad nr. 12, PT. Kravspesifikasjon for trykkløse grunnavløpsrør og rørdeler av PP materiale.
- VA/Miljø-blad nr. 13, PT. Kravspesifikasjon for rør og rørdeler av GRP materiale.
- VA/Miljø-blad nr. 14, PTA. Kravspesifikasjon for betong avløpsrør.
- VA/Miljø-blad nr. 16, PTV. Kravspesifikasjon for duktile støpejernsrør.

For samtlige blads vedkommende er det den generelle teksten samt kravene til trykkløse rør som gjelder for overvannsledninger.

Kommunen bestemmer valg av ledningsmateriell.

Lokal bestemmelse

Valgte rørledninger skal oppfylle følgende krav:

Selvfallsledninger

Rør og rørdeler av plast skal oppfylle de tekniske bestemmelsene i angitt produktstandard og INSTA SBC (se www.insta-cert.net). Dette skal være kontrollert gjennom tredjepartskontroll bestyrt av INSTA-Cert og produktene skal være merket med sertifiseringsmerket Nordic Poly Mark eller tredjepartsverifisert til samme.

PP

PP overvannsrør skal være produsert i henhold til NS-EN 1852, ringstivhetsklasse SN8, bruksområde UD t.o kvalitetsnivå.m. DN 200/U for DN 250 og større. GVD-kommunene krever sort farge på overvannsrør i PP. **OBS!** *Holmestrand kommune har frem til høsten 2017 benyttet rødbrune overvannsrør (samme som for spillvann).*

PVC-U

PVC-U overvannsrør skal være produsert i henhold til NS-EN 1401, ringstivhetsklasse SN8, bruksområde UD t.o.m. DN 200/U for DN 250 og større. GVD-kommunene krever sort farge på overvannsrør i PVC-U. **OBS!** *Holmestrand kommune har frem til høsten 2017 benyttet rødbrune overvannsrør (samme som for spillvann).*

PP-/PVC-U-rørdeler

For dimensjon til og med DN 200 mm kan rørdeler i PVC-U/PP benyttes. Fra og med DN 250 mm skal rørdeler i PP benyttes. Langbend i alle dimensjoner aksepteres levert i PVC. PP rørdeler skal være produsert og merket iht. NS-EN 1852, Rørserie S 16, bruksområde UD t.o.m. DN 200/U for DN 250 og større. For dimensjoner fra og med DN 200 mm, settes krav til toleranseklasse "CT". Rørdeler i PVC skal være produsert og merket iht. NS-EN 1401, SDR 34, bruksområde UD t.o.m. DN 200/U for DN 250 og større.

PE

I spesielle situasjoner kan det være aktuelt å legge PE-rør. Kvaliteten skal være PE100 + SDR 17 (PN8/C=1,6). Sort farge eller kappe i ensfarget grått. Andre spesifikke krav, se kap. 5.6.

Overgang fra PE-rør til andre materialer

Overgang fra PE-rør til andre materialer utføres som forankret/innstøpt løsning: Som for vannledninger (se kap. 5.9), med forankring av PE-røret, og tilkopling med løpemuffe. Sistnevnte løsning forutsetter god, innvendig avfasing i PE-røret, dersom strømningsretningen går inn i PE-røret.

Betongrør og rørdeler

Fra og med DN 500 kan det benyttes betongrør etter NS 3121 med innstøpt pakning ("Norsk IG"). For reparasjon av betongrør, se [vedlegg 4.3](#) (*Reparasjon Avløp – Betongrør*).

Større OV-system/Kulvert

Til store ledninger fra og med DN 800 mm, som f.eks. overføringsystem, bekkelukkinger, stikkrenner o.l. kan andre typer rør enn nevnt i kap. 7.7 brukes. Imidlertid skal kumløsninger og tilknytninger være i henhold til VA-normen. Det stilles normalt ikke krav til tetthetsprøving, men disse rørsystemene skal også utføres med gummipakninger i rørskjøter. Kulvertsystem må prosjekteres særskilt for kommunal godkjenning, hvor bl.a. dimensjonering, leggesbeskrivelse, tillatt oppfylling o.l. må fremlegges.

DV-rør

DV-rør skal være produsert etter NS-EN 13476-1 og merket med Nordic Poly Mark. Stivhetsklasse SN8. Farge sort utvendig. NB! Kun DV-rør med utvendig dimensjonsserie tilsvarende PVC-U-rør. Ved høy grunnvannsstand må det tas hensyn til oppdrift.

Pakninger til selvfallsledninger

Pakninger til PP- og PVC spillvannsrør og rørdeler skal være integrert i røret/rørdelen og godkjent iht. NS-EN 681-1 eller NS-EN 681-2. For PP-/PVC-U-rørdeler hvor kravet til EPDM-materiale ikke kan tilfredsstilles, skal muffene være forsynt med en innlagt tetningsring i gummikvaliteten SBR og holdt på plass av en låsering. For betongrør og rørdeler, hvor kravet til EPDM-materiale ikke kan tilfredsstilles, skal gummikvalitet SBR iht. NS-EN 681-1 brukes. Ved oljeholdig ledningsgrunn skal det brukes oljebestandig gummikvalitet type NBR (Nitrilgummi, "Perbunan") iht. NS-EN 681-1, eller annen syntetisk kvalitet med tilsvarende gode oljebestandige egenskaper.

Pumpeledning PVC-U

PVC-U muffrør og deler skal være produsert etter NS-EN 1456, og være i trykkklasse PN 12,5. Tillatt maksimum driftstrykk i PVC-U trykkrør og deler PN 12,5 skal være 10 bar (SDR 21). Fargen skal være grå og røret skal ha grønt merkebånd for overvann (kravet om grønt merkebånd gjelder ikke for Holmestrand kommune). Rør og rørdeler skal oppfylle de tekniske bestemmelsene i angitt produktstandard og INSTA SBC (se www.insta-cert.net). Dette skal være kontrollert gjennom tredjepartskontroll bestyrt av INSTA-Cert og produktene skal være merket med sertifiseringsmerket Nordic Poly Mark – eller tredjepartsverifisert til samme kvalitetsnivå. Det settes de samme krav til pakninger for pumpeledningsrør som for PVC-U trykkrør – se kap. 5.9.

PE

PE pumpeledninger skal ha sort farge. Spesifiserte krav, se kap. 5.6. For pumpeledninger må man ev. se på forankringsløsninger, se [vedlegg 3.28](#) (Forankring av trykkledninger), [vedlegg 3.29](#) (Forankring av trykkledninger, PVC), [vedlegg 3.30](#) (Forankring av trykkledninger, støpejern, ved hjelp av spunt), [vedlegg 3.31](#) (Forankring av trykkledn., stj., vertikal avvinkl), [vedlegg 3.34](#) (Forankring av trykkledninger overgang PE-ledning/duktilt støpejern) og [vedlegg 3.38](#) (Forankring av trykkledninger PVC ved hjelp av spunt/fjelløsning).

Følgende unike lenker ble referert til i dette avsnittet:

- <https://www.va-blad.no/kravspesifikasjon-for-ror-og-rordeler-av-pvc-u-materiale-2/>
- <https://www.va-blad.no/kravspesifikasjon-for-ror-av-pe-materiale/>
- <https://www.va-blad.no/kravspesifikasjon-for-trykklose-grunnavlopsror-og-rordeler-av-pp-polypropylen-materiale/>
- <https://www.va-blad.no/kravspesifikasjon-for-ror-og-rordeler-av-grp-materiale/>
- <https://www.va-blad.no/kravspesifikasjon-for-betong-avlopsror/>
- <https://www.va-blad.no/kravspesifikasjon-for-duktil-stopejernsrør/>

7.8 Mottakskontroll

Lokal bestemmelse

Utførende entreprenør er ansvarlig for mottakskontrollen og skal bekrefte mottak og kontroll av alle leveranser skriftlig. Utførende har deretter ansvaret for videre håndtering/lagring og tilstand.

Mottakskontroll skal minimum omfatte følgende punkt:

- Sjekk at antall og dimensjon på rør er i henhold til spesifisering.
- Kontroller at eventuelt levert pakningstype er i henhold til spesifisering.
- Sjekk at rør er merket i henhold til krav.
- Kontroller at rør har riktig fargekode i henhold til bruk.
- Produktene skal kontrolleres for kvalitetsfeil.
- Sjekk at rør har tett kapsel i begge ender.

Bruk vedlegg [3.03 \(1\) Sjekkliste mottakskontroll](#) og vedlegg [3.03 \(1.1\) Akseptkriterier ved kontroll av betongrør og -kummer](#). Dersom entreprenør har egne sjekklister for mottakskontroll som minimum tilsvarer vedlegg til VA-normen, kan disse brukes.

I tillegg gjelder for:

Plastrør

- Solblekede PVC rør tillates ikke brukt.
- Kontroller rør for bulker og stukning av spissende. Betongrør og kummer
- Se over spiss og muffe.
- Kontroller inne i rør om det er løse rørbiter.
- Sjekk for riss i betong.
- Sjekk for porer. For kumringer, kjegler og bunnseksjoner tillates porer og ujevnheter i overflaten med største diameter 15 mm og dybde 6 mm (iht. NS 3139).

Se [vedlegg 3.03 \(1.1\)](#) Akseptkriterier ved kontroll av betongrør og -kummer.

For øvrig skal alt materiell håndteres iht. leverandørens krav. **Kommunen leverer rør, rørdeler etc.** Når kommunen står som materialleverandør til anlegg, foretas all utlevering fra kommunens materiallager. Rør skal hentes med lastebil med plant lasteplan for hele ledningslengder. Med hensyn til pålessing av rør/rørdeler må sidelemmer kunne legges ned. Entreprenøren overtar alt ansvar for varene, når de er opplastet.

7.9 Tilknytning av stikkledninger/avgrening på kommunal overvannsledning

Generell bestemmelse

Private stikkledninger kobles normalt til kommunal overvannsledning utenfor kum. For nyanlegg benyttes det

grenrør, for øvrig benyttes boring (sadelgren, kort mufferør eller Polva).

Der det finnes ledige og gode prefabrikerte renneløsninger i kum, kan VA-ansvarlig i kommunen tillate at disse blir brukt til tilknytning av stikkledninger.

Avgrening skal utføres i kum for ledning med innvendig dimensjon fra og med 150 mm.

Tilknytning/avgrening skal utføres i henhold til [VA/Miljø-blad nr. 33, UTA. Tilknytning av stikkledning til hovedavløpsledning.](#)

Krav til innmåling:

- Avgrening utenfor kum skal innmåles med X-, Y- og Z-koordinater.
- For boring måles avstand med båndmål fra senter kumlokk på nærmeste kum til påkoblingspunkt.

Lokal bestemmelse

Regler vedrørende tilknytning av stikkledninger til hovedledning:

Kommune	Tilknytning skal skje utenfor kum	Tilknytning kan skje både i og utenfor kum
Drammen		X
Holmestrand		X
Lier		X
Øvre Eiker		X
Modum	X	
Asker		

Utbygger må dekke alle kostnader forbundet med etablering av tilkoblingspunkt.

Tilknytning/anboring/avgrensning avtales med kommunen.

Følgende unike lenker ble referert til i dette avsnittet:

- o <https://www.va-blad.no/kapittel-33/>

7.10 Ledning i kurve

Lokal bestemmelse

Som hovedregel skal overvannsledning legges i rett linje, både horisontalt og vertikalt, mellom knekkpunkt. Etter avtale med kommunen kan det gis tillatelse til å legge ledningen i kurve (med langbend). Ledningen skal da koordinatbestemmes slik at en rett linje mellom punktene ikke avviker mer enn 0,5 m fra kurven. Avstanden mellom to innmålte punkter på en ledning skal ikke overstige 75 m målt langs ledningen. Se [vedlegg 1.1](#) (*Instruks for innmåling og dokumentasjon av VA-anlegg*).

7.11 Bend i grøft

Lokal bestemmelse

Retningsforandring skal i prinsippet legges i eller utenfor kum avhengig av om det er spyle stake kum. Pr. kumstrekk tillates det inntil to retningsforandringer (med langbend) med vinkelendring 30 grader eller mindre. Retningsforandringer utenfor kum skal være i tilknytning til kummen (inn og/eller ut av kummen). Dersom ledningen er vanskelig tilgjengelig, eller andre spesielle forhold tilsier det, kan kommunen kreve at alle retningsforandringer legges i kummer. Retningsforandringene innmåles i henhold til gjeldende instruks for innmåling og registrering av VA-anlegg i kommunen. Endring i fall mellom kummer må påføres profiltegningene. Se [vedlegg 1.1](#) (*Instruks for innmåling og dokumentasjon av VA-anlegg*). Det skal benyttes langbend for å komme fram med rørinspeksjon og for å bedre hydrauliske egenskaper.

7.12 Trasé med stort fall

Lokal bestemmelse

Hvis ledningstrasé har større fall enn 1:8 (125 ‰) skal det benyttes helsevede rør (PE). Rør med strekkfaste skjøter og/eller fallkum kan benyttes, men kun etter avtale med kommunen. Ved fare for stor grunnvannsstrømning i grøfta anbringes grunnvannssperre etter avtale med kommunen (husk at bruk av steinmel kan medføre økt korrosjonsfare på metalliske rør). Se kap. 4.1 og 4.2.

Følgende unike lenker ble referert til i dette avsnittet:

- <https://www.va-blad.no/rorgjennomforing-i-betongkum/>

7.13 Overvannskummer

Generell bestemmelse

Nedstigningskummer skal ikke ha mindre diameter enn 1000 mm. Renner skal utføres i samme materiale som rørledningen (ved bruk av PVC-rør kan renner i PP aksepteres).

Montering av kumramme og kumlukk skal utføres i henhold til [VA/Miljø-blad nr. 32, UT. Montering av kumramme og kumlukk](#). Kummen skal være tett.

Bruk av minikummer avtales med kommunens VA-ansvarlig.

Lokal bestemmelse

Generelt

Det skal benyttes separate kummer for vann/overvann og for spillvann (adskilte kummer). Kummer skal installeres som loddrette elementer i ledningssystemet. Kummene skal gjøres tette, og kunne motstå såvel innvendig som utvendig trykk (grunnvannstrykk). Kommunale ledninger som passerer utenfor kummer skal ligge i en avstand på min. 200 mm fra kumvegg. Kumadkomst (mannhullet) skal være min. DN 650 mm. Maks. høyde på mannhullet skal være 300 mm. Ved spyling av avløpsledninger, skal utspylt materiale samles opp i kum og ikke sendes videre langs avløpsnettet.

Nedstigningskummer

Minste tillatte dimensjon for nedstigningskummer på avløpsledninger:

Kommunenes krav til minste innvendig kumdiameter DN (mm)	
Kommune	mm
Drammen	1200
Lier	1200
Modum	1200
Holmestrand	1200
Øvre Eiker	1400
Asker	1200

I kummer med innvendig høyde på mer enn 4 m skal det bygges inn et mellomdekke som deler kumhøyden i omtrent to like deler, med min. 2 m i nedre dekke. I slike kummer forskyves IKKE nedstigningsåpningene (mannhullene) i forhold til hverandre og mellomdekke utføres som rister m/dimensjonerte braketter i varmgalvanisert utførelse (115 my) . Mellomdekke utføres med selvlukkende rist i mannhullet. Mannhullet skal være minimum 80 x 80 cm. Det tillates brukt både kummer med prefabrikkerte betongelementer og med plasstøpt bunnseksjon. Se [vedlegg 4.10](#) (Plasstøpt avløpskum), [vedlegg 4.11](#) (Prefabrikkert avløpskum, DN 250 – 300 mm), [vedlegg 4.12](#) (Bunnseksjon med forskjøvet sideløp for PVC, DN 160-200 mm) og [vedlegg 4.26](#) (Plasstøpt kum for PE-rør – Avløp) for utførelse. I endepunkt for spillvannspumpeledning skal det alltid være en korrosjonsbestandig nedstigningskum.

Stake/spylekum Bruk av stake/spylekum avtales med kommunen. Ved bruk av “kråkefot”-utførelse for dimensjon t.o.m. 250 mm, skal ubrukte sideløp plugges innvendig med kumplugg og utvendig med ters. Følgende regler gjelder for stigerør til minikummer:

- For krav om dimensjon og farge, se [vedlegg 4.19](#) (stake-/spylekum med DN 400 stigerør).
- Stigerøret skal monteres med tilhørende pakninger i bunn og beskyttelseslokk i GRP (Heimstadlokket) i topp.
- Stake-/spylekummen skal være tett for innlekking, og kunne tetthetsprøves sammen med ledningsanlegget.
- Det kan være aktuelt med tett låsbart lokk for stigerør, der det er for eksempel flomfare. Bruk av tett låsbart lokk avtales med kommunen.
- Rettløpet i stake/spylekummen skal brukes som hovedløp.

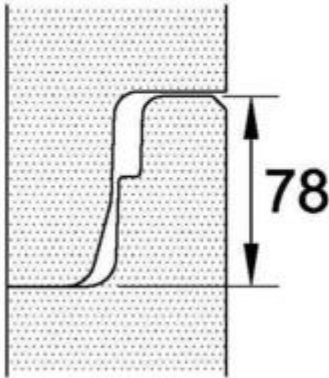
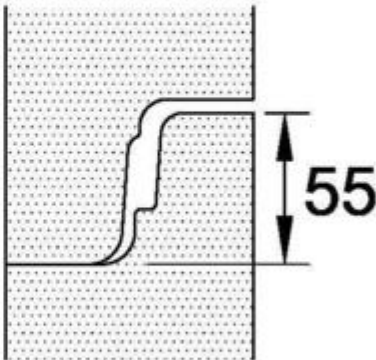
Se [vedlegg 4.19](#) (Stake-/spylekum) for utførelse og andre krav vedrørende stake-/spylekum. **Fallkummer på hovedledning.** I avløpskummer med høydeforskjell på inn-/utløp på mer enn 1 m, skal fallkum med spesielle tiltak bygges. For prinsipp, se [vedlegg 4.23](#) (Prinsippløsning – Fallkum). Må prosjekteres i det enkelte tilfellet, med vekt på hydrauliske forhold og beskyttelse mot slitasje. **Plasstøpte betongkummer** Ved bruk av kummer med plasstøpt kumfundament skal det forskales, armeres og støpes plasstøpt

betong etter at rørene er lagt. Det gjøres spesielt oppmerksom på kravet om leddvirkning på rørene utenfor kumvegg. Plasstøpt betong skal være i samsvar med NS-EN 206-1, og tilfredsstillende følgende krav:

- Fasthetsklasse min. B35.
- Bestandighetsklasse MF45.
- Maks. steinstørrelse 16 mm.
- Kloridklasse Cl 0,1.
- Min. armeringsoverdekning 50 mm.
- Armering, stål kvalitet B500C.
- Armering skal dimensjoneres etter gitte belastninger (min. \varnothing 12 mm).
- Vanntett utførelse – tetthet.

Prefabrikkerte betongkummer Skjøtutforming Kumringer og kjebler skal være i samsvar med NS 3139.

Det skal dokumenteres at skjøter fra forskjellige leverandører kan monteres om hverandre og tilfredsstillende tetthetskrav gitt i NS 3239. Det benyttes løs pakning i kumringskjøter, med følgende konstruksjonsmål i mm for respektive kumdiametere:

Kumdiameter (DN)	
1200 – 1400 mm	1600 – 2000 mm
	

- “Kjegletopp” skal ha skjøtttype “not/fjær” iht. NS 3126, se [vedlegg 5.10](#) (Monteringseksempel kumtopp).
- I spesielle situasjoner kan det benyttes kumringskjøter med innstøpt/fastsittende pakning.
- Bruk av betongtopplate skal godkjennes spesielt av kommunen.

Kumtopp (DN 650) For detaljutførelse, se [vedlegg 5.10](#) (Monteringseksempel kumtopp), og [vedlegg 5.11](#)

(*Prosedyre for rehabilitering av kumtopp ved réasfaltering*). Kumlokk og rammer Kumlokk skal være av seigjern og tilfredsstillende kravet iht. NS-EN 124 og produseres iht. NS 1992 GJS.

Kumlokk skal være utstyrt med:

- Utskiftbar slite-/dempering av polyuretan, eller tilsvarende aldringsbestandig type.
- Spetthullet skal være pinnesikret og mønster i lokket som tydelig viser spetthullets plassering.
- Låsefjær skal kunne strammes opp.

Følgende kommuner stiller i tillegg krav til lås-/sikringsanordning på kumlokk:

MODUM	Lås-/sikringsanordningen skal være utformet slik at slite-/dempering ikke skades, og ha maks. åpningsmoment 100 – 122 Nm (Kraft x arm).
ØVRE EIKER	
DRAMMEN	
LIER	
HOLMESTRAND	
Asker	

Låsbare kumlokk montert i flytende ramme skal være fra samme produsent for å opprettholde de tekniske funksjoner (HMS). Flytende ramme skal være av seigjern med kontrollåpninger/splitt/spalter i rammeskjørt og tilfredsstillende kravet iht. NS-EN 124 og produseres iht. NS 1990 GJS. Fast ramme skal være av seigjern og tilfredsstillende krav etter NS-EN 124 og produsere etter NS 1991 GJS. Kumlokk/ramme skal ligge i plan med asfaltnivå/gatesteinnivå, og med samme fall som vei/plass. Montering av flytende rammer fremgår av [vedlegg 5.10](#) (*Monteringseksempel kumtopp*). I noen tilfeller skal kumlokk ha isolasjonslokk. Dette avtales med kommunen. Etter asfalteringsarbeid skal kumlokk/gateboks være rengjort for asfaltrester, som også fjernes nede i kummer. Kumringer, kjegler og topplater skal tilfredsstillende kravene i NS 3125 og NS 3126. Det skal benyttes kumdeler med glideskjøt og glidepakning.

Kommunenes status vedrørende krav til kommunevåpen/logo/bokstaver på kumlokk	
Kommune	Krav
Drammen	JA (Bokstav K)
Lier	JA
Modum	JA
Holmestrand	JA
Øvre Eiker	JA
Asker	JA

Endekum for pumpeledning Se [vedlegg 3.35](#) (*Endekum for pumpeledning*).

Etablering av kum på eksisterende ledning

Ved etablering av kum på eksisterende ledning (? DN 1000), se [vedlegg 4.13](#) (*Prinsippløsning for etablering av kum på eksisterende ledning*).

Tilknytning av pumpeledning i kum

Pumpeledninger skal tilknyttes kum med flensestykke og murkrage. Det skal være mulig å montere blindflens ved trykkprøving.

Kumstiger

Alle nedstigningskummer skal være utstyrt med stige av type Alustar eller tilsvarende kvalitet/konstruksjon. Se [vedlegg 5.1](#) (*Kumstiger*). Avstand fra topp lokk til første stigeledd, og fra siste stigeledd til kumbunn skal være 25 – 35 cm. Montering iht. NS-EN 14396.

Endekum for pumpeledning Se [vedlegg 3.35](#) (*Endekum for pumpeledning*).

Etablering av kum på eksisterende ledning

Ved etablering av kum på eksisterende ledning (? DN 1000), se [vedlegg 4.13](#) (*Prinsippløsning for etablering av kum på eksisterende ledning*).

Følgende unike lenker ble referert til i dette avsnittet:

- <https://www.va-blad.no/montering-av-kumramme-og-kumlukk/>

7.14 Avstand mellom kummer

Lokal bestemmelse

Avstand mellom overvannskummer påvirkes av flere faktorer som høybrekk/lavbrekk og drift (spyling). Normalt skal ikke avstanden mellom overvannskummer være mer enn 70-80 meter, men endelig avstand avtales med kommunen.

7.15 Rørgjennomføringer i betongkum

Lokal bestemmelse

Rørgjennomføring i betongkum skal utføres med kjerneboring og fleksibel rørgjennomføring (pakning). Som en veileder kan [VA/Miljø-blad nr. 9](#) benyttes. For plasstøpte betongkummer, se [vedlegg 4.10](#) (*plasstøpt avløpskum*).

Følgende unike lenker ble referert til i dette avsnittet:

- <https://www.va-blad.no/rorgjennomforing-i-betongkum/>

7.16 Tetthetsprøving

Lokal bestemmelse

Alle nyanlegg skal tetthetsprøves og inspiseres (rørinspeksjon se kap. 3.6). Kommunen skal ha mulighet til å delta ved alle sluttkontroller og skal varsles i god tid før kontrollen skal finne sted. Utførende er ansvarlig for at kontrollene dokumenteres med protokoller. Tetthet for selvfallsledninger for overvann skal prøves og dokumenteres iht. kravene spesifisert i NS-EN 1610 (DN < 1000), prøvemetode LC. (Veiledning [VA/Miljø-blad nr. 24.](#)) Trykkledninger (pumpeledninger) skal prøves og dokumenteres iht. kravene i NS-EN 805. (Veiledning [VA/Miljø-blad nr. 25.](#)) Kommunen kan kreve tetthetsprøving av kum dersom grunnvannstanden er høy. Kummer skal være tette etter norsk standard. Kommunen kan gjennomføre uavhengig kontroll.

Følgende unike lenker ble referert til i dette avsnittet:

- <https://www.va-blad.no/tetthetsproving-av-trykklose-ledninger/>
- <https://www.va-blad.no/tetthetsproving-av-kum/>

7.17 Sandfang/bekkeinntak

Generell bestemmelse

Før overflatevann ledes inn på kommunal ledning må det passere rist og sandfang.

Der det er nødvendig å legge bekk i rør/kulvert skal bekkeinntak utformes med vekt på god hydraulisk vannføring og selvrensing av rist.

Lokal bestemmelse

Sandfang/sluk Overvann fra terreng og veigrøfter samles i bisluk og/eller sandfangskum til overvannsledning. Hvert standard sandfangsluk kan belastes med inntil 2 stk bisluk. Ved større antall bisluk må sandfanget dimensjoneres i hvert enkelt tilfelle. Se følgende vedlegg: [Vedlegg 7.01 Sandfang og sluk](#) Der det er nødvendig å legge bekk i rør/kulvert skal bekkeinntak utformes med vekt på god hydraulisk vannføring og selvrensing av rist. **Bekkeinntak** For bekkelukkinger med bekkeinntak henvises det til kommunen. Eksempler på løsninger: [Vedlegg 7.02 Bekkeinntak](#)

7.A Andre krav

Lokal bestemmelse

Overgang mellom betongrør (gamle) og plastrør (nye)

Overgang mellom betongmuffe NS 3027 og PVC-spissende for dimensjoner opp til DN 400 mm skal utføres med PVC-/PP-overgang av fabrikat PipeLife eller tilsvarende kvalitet og konstruksjon.

Plussring/G-ring F-101 skal benyttes i muffen. Overgang mellom betongmuffe type FAVA og PVC-spissende for dimensjon DN 300 mm og DN 400 mm skal utføres med PP-overgang av type PipeLife eller tilsvarende kvalitet og konstruksjon. Lamell-pakning skal benyttes i muffen. Overgang mellom betongmuffe type MUVA og PVC spissende for dimensjoner DN 100 mm til og med DN 250 mm skal utføres med PVC-/PP-overgang av type PipeLife, WAVIN eller tilsvarende kvalitet og konstruksjon.

Plussring/G-ring F-101 skal benyttes i muffen. Overgang mellom betongmuffe type "Norsk IG" og PVC spissende for dimensjon DN 300 mm og DN 400 mm skal utføres med PVC-/PP-overgang av fabrikat PipeLife eller tilsvarende kvalitet og konstruksjon. Overgang fra PVC-spissende til betong-spissende oppstrøms skal utføres av type "Flex-Seal" eller tilsvarende kvalitet og konstruksjon.

Klammerløsninger for overvannsledninger Forankring av overvannsledninger med klammer i plasstøpte kummer, grøfter, tunneler etc. skal spesifiseres i hvert enkelt tilfelle. Følgende minimumskrav til materialkvalitet/utførelse gjelder:

- Klammer, bolter/stag, muttere/skiver: **Syrefast stål av typen A4/316.**
- Gummipakning mellom rør og klammer: **Neoprengummi, minimum tykkelse 3 mm. Veier, sandfang og bisluk**

8 Transportsystem – avløp felles

Generell bestemmelse

8.0 Generelle bestemmelser

Lokal bestemmelse

Hvis det er teknisk/økonomisk mulig og forurensningsmessig akseptabelt skal det anlegges separatsystem. Spillvannet skal føres i egen spillvannsledning som går til renseanlegg. Overvann føres til egen overvannsledning med godkjent utløp.

8.1 Sand- og steinfang

Lokal bestemmelse

Sand- og steinfang skal etableres for oppsamling av sand og grus i ledningsnett. Dette kreves hvor avløp går inn på pumpestasjon. I nye utbyggingsområder bør midlertidig steinfangskum vurderes der det nye ledningsnettet knyttes til det eksisterende.

8.2 Regnvannsoverløp

Lokal bestemmelse

Det stilles krav til kartlegging av alle overløp på avløpsnett med registrering eller beregning av driftstid for utslipp fra overløp. Kravet gjelder for større tettbebyggelser jmf. del 4, kap. 14 i forskrift om begrensning av forurensing.

Følgende unike lenker ble referert til i dette avsnittet:

- <https://www.va-blad.no/regnvannsoverlop-valg-av-losning-og-utforming/>